



# POMPA PER VUOTO LUBRIFICATA AD INIEZIONE D'OLIO OIL INJECTION LUBRICATED VACUUM PUMP

## 340 PBO - PBOM



Gruppo pompante, in ghisa, accoppiato al motore tramite giunto a denti e ventola centrifuga. Radiatore aria/olio per il raffreddamento. Serbatoio olio, con filtro, in alluminio con scomparto separazione e recupero aria/olio per l'eliminazione di nebbie d'olio in mandata. Valvola di ritegno in aspirazione. A necessità valvola zavorra gas.



Cast-iron pumping unit, coupled to the motor by means of a toothed joint and centrifugal fan. Air/oil radiator for cooling. Oil tank, with filter, made of aluminium and with a compartment for separation and recovery of air/oil for eliminating oil mists on the delivery side. Check valve on the suction side. If required, gas ballast valve.



### SPECIFICHE - SPECIFICATIONS

			50 Hz	60 Hz
Portata	Pumping speed	(Nm <sup>3</sup> /h)	340	405
Vuoto finale (Ass.)	Ult.vacuum (Abs)	(mbar)	10 PBO - 0,5 PBOM	10 PBO - 0,5 PBOM
Esecuzione motore	Motor version	(V) multi tensione - multivolts	Y	380-400-415-440-460-480
			Δ	220-230-240-254-275
Potenza motore	Motor rating	(Kw) multi tensione - multivolts	9.2	9.2
Nr.giri	Motor speed	giri/min - rpm	1450	1740
Rumorosità media	Noise level	(dB)	76	76
Peso max.	Max.weight	(Kg)	190	190
Quantità olio	Oil capacity	(Lt.)	8	8

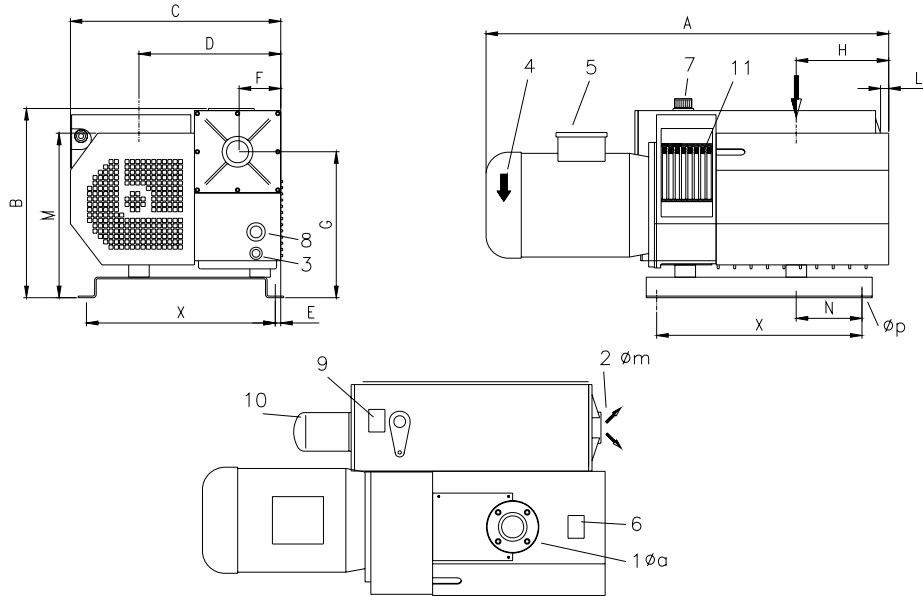
Salvo modifiche tecniche - We reserve the right to alter technical information.

### BGS GENERAL S.r.l.

Via ZIBIDO, 3 - 20080 ZIBIDO SAN GIACOMO Mi Italia - Tel. +39.02.90.00.50.69 r.a. - Fax. +39.02.90.00.57.75  
E-mail : [bigiesse@bigiesse.it](mailto:bigiesse@bigiesse.it) - Internet: <http://www.bigiesse.it>

## DIMENSIONI - DIMENSIONS

(mm)	
A	980
B	460
C	512
D	345
E	13
F	101
G	335
H	225
L	20
M	400
N	160
Øa	2" G
Øm	2" G
Øp	12
X	500
Y	460

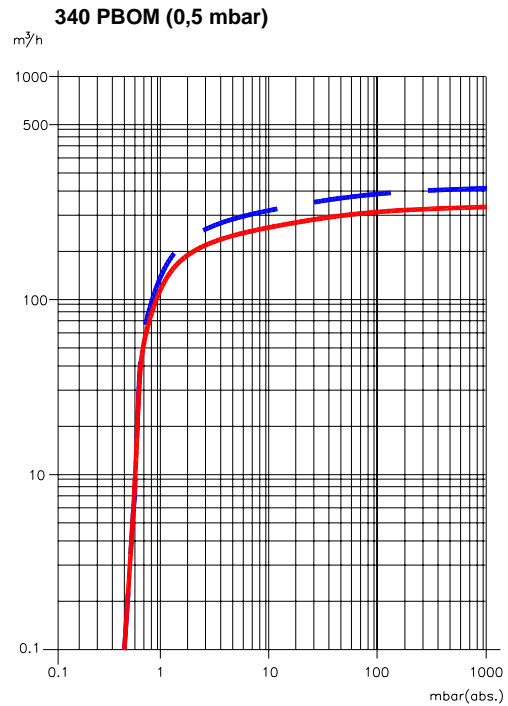
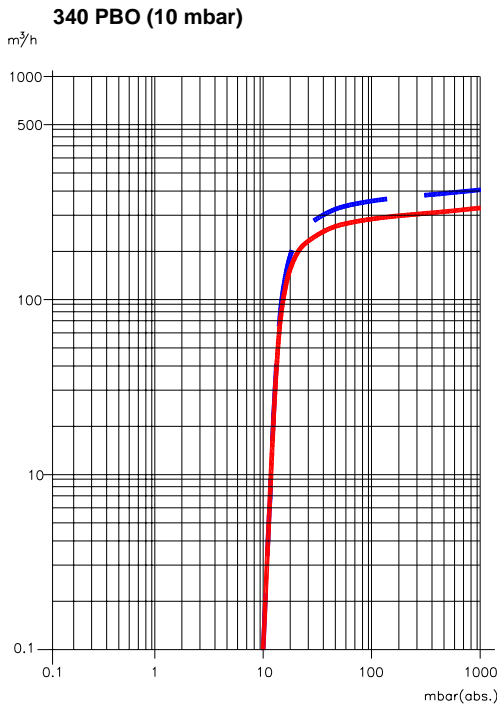


Salvo modifiche tecniche - We reserve the right to alter technical information.

1	Valvola di aspirazione	Suction valve	7	Tappo riempimento olio	Oil filler
2	Scarico aria	Exhaust	8	Spia livello olio	Oil control
3	Scarico olio	Oil drain	9	Targhetta oli consigliati	Oil type plate
4	Freccia senso di marcia	Rotation arrow	10	Filtro Olio	Oil filter
5	Morsetti	Wiring box	11	Radiatore olio	Oil radiator
6	Targhetta dati	Data plate			

## PRESTAZIONI - PERFORMANCE CURVE

50 Hz / 60 Hz



**BGS GENERAL S.r.l.**

Via ZIBIDO, 3 - 20080 ZIBIDO SAN GIACOMO Mi Italia - Tel. +39.02.90.00.50.69 r.a. - Fax. +39.02.90.00.57.75

E-mail : [bigiesse@bigiesse.it](mailto:bigiesse@bigiesse.it) - Internet: <http://www.bigiesse.it>