

# ACME



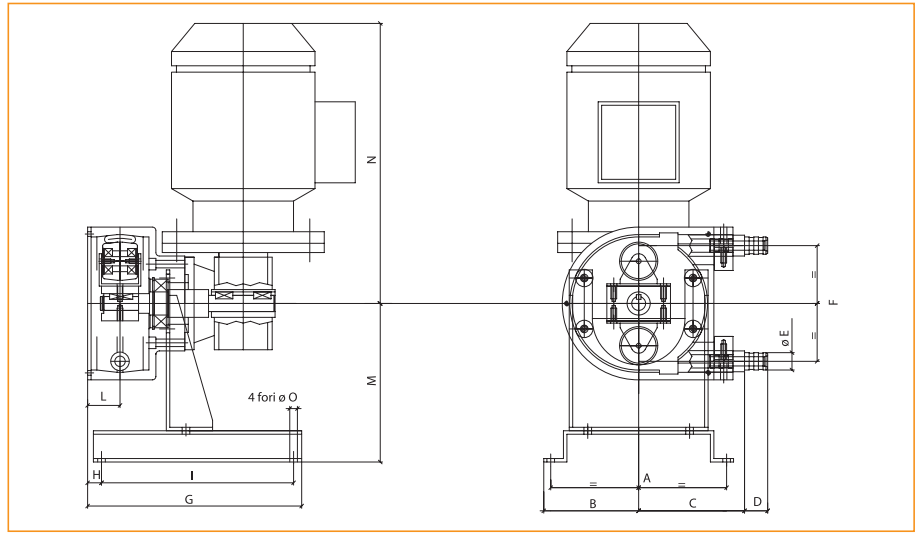
**Serie/Series AS**

**Pompe peristaltiche dosatrici  
Metering hose pumps**

**Portata fino a 2.500 L/H – Capacity up to 2.500 L/H  
Prevalenza fino a 3 bar – Discharge pressure up to 3 bar**



**Resistente ad acidi ed abrasivi – Autoadescante  
Abrasive and corrosive resistant – Self priming**



Dimensioni d'ingombro e pesi / Overall dimensions mm and weight

TIPO / TYPE	A	B	C	D	E	F	G	H	I	L	M	N	O	Kg.
AS 10 FX	152	82	92	20	15	104	185	12	166	28	137	237	7	7
AS 15 FX	172	92	110	20	20	127	185	12	166	30	137	237	7	9
AS 20 FX	210	112	142	35	25	175	248	18	220	40	184	250	7	15
AS 25 FX	250	160	210	45	32	254	377	72	290	53	220	326	11	40

Caratteristiche tecniche / Technical characteristics

TIPO / TYPE	Q (l/h)	A	P	RPM	i	Kw	di	Qu	Nm
AS 10 FX	23	4	15	23	60	0,18	9	0,017	6
	35	4	15	35	40	0,18			
	47	4	15	47	30	0,18			
	70	4	15	70	20	0,18			
	93	4	15	93	15	0,18			
AS 15 FX	56	4	15	23	60	0,18	13	0,041	12
	86	4	15	35	40	0,18			
	115	4	15	47	30	0,18			
	172	4	15	70	20	0,18			
	228	4	15	93	15	0,18			
AS 20 FX	149	5	* 15 - 40	23	60	0,18	17	0,108	20
	227	5	* 15 - 40	35	40	0,18			
	305	5	* 15 - 30	47	30	0,18			
	453	5	* 15 - 30	70	20	0,18			
	602	5	* 10 - 20	93	15	0,18			
AS 25 FX	538	6	* 20 - 40	28	50	0,37	25	0,32	30
	672	6	* 20 - 40	35	40	0,37			
	902	6	* 20 - 30	47	30	0,37			
	1344	6	* 20 - 30	70	20	0,75			
	1785	6	* 15 - 25	93	15	0,75			

Motore / Motor 3 PH - Volts 230/400 Hz 50 R.P.M. 1400 IP55

\* = secondo il tubo impiegato / according to hose compound

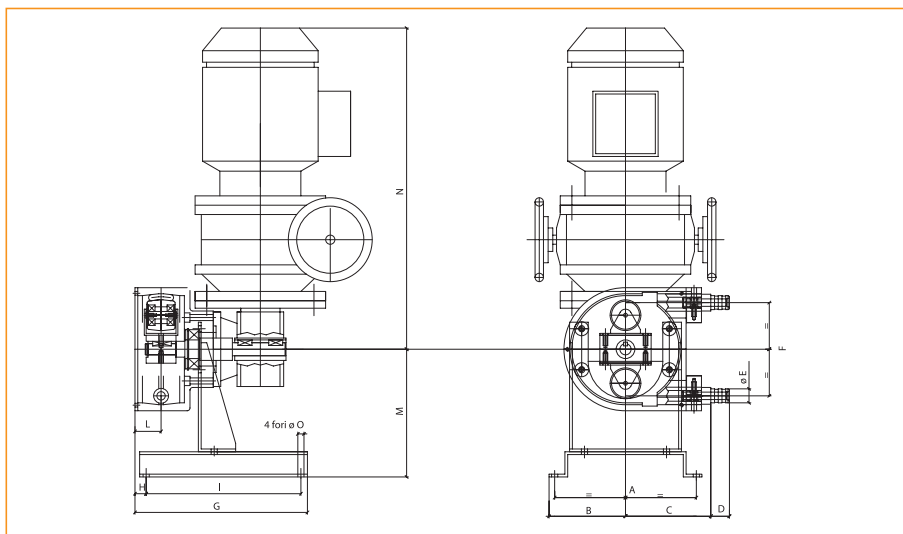
A = aspirazione in m / suction pressure in m

P = prevalenza in m / discharge pressure in m

di = diam. int. tubo / inn. diam. pump hose mm

Qu = litri per giro / litres for revolution

Nm = min. coppia di spunto / min. start. torque



Dimensioni d'ingombro e pesi / Overall dimensions mm and weight

TIPO / TYPE	A	B	C	D	E	F	G	H	I	L	M	N	O	Kg.
AS 10 VX	152	82	92	20	15	104	185	12	166	28	137	340	7	10
AS 15 VX	172	92	110	20	20	127	185	12	166	30	137	340	7	12
AS 20 VX	210	112	142	35	25	175	248	18	220	40	184	353	7	19
AS 25 VX	250	145	210	45	32	254	377	72	290	53	220	449	11	45

Caratteristiche tecniche / Technical characteristics

TIPO / TYPE	Q (l/h)	A	P	RPM	i	Kw	di	Qu	Nm
AS 10 VX	3,2 - 15	4	15	3,2 - 15	60	0,22	9	0,017	6
	4,7 - 22,5	4	15	4,7 - 22,5	40	0,22			
	6,3 - 30	4	15	6,3 - 30	30	0,22			
	9,5 - 45	4	15	9,5 - 45	20	0,22			
	19 - 90	4	15	19 - 90	10	0,22			
AS 15 VX	7,8 - 37	4	15	3,2 - 15	60	0,22	13	0,041	12
	11,6 - 55	4	15	4,7 - 22,5	40	0,22			
	15,5 - 73,8	4	15	6,3 - 30	30	0,22			
	23,4 - 110	4	15	9,5 - 45	20	0,22			
	47 - 221	4	15	19 - 90	10	0,22			
AS 20 VX	21 - 97	5	* 15 - 40	3,2 - 15	60	0,22	17	0,108	20
	30 - 146	5	* 15 - 30	4,7 - 22,5	40	0,22			
	41 - 194	5	* 15 - 30	6,3 - 30	30	0,22			
	62 - 291	5	* 15 - 25	9,5 - 45	20	0,22			
	82 - 388	5	* 10 - 20	12,7 - 60	15	0,22			
AS 25 VX	73 - 365	6	* 20 - 40	3,8 - 19	50	0,37	25	0,32	30
	90 - 455	6	* 20 - 40	4,7 - 23,7	40	0,37			
	121 - 608	6	* 20 - 35	6,3 - 31,7	30	0,37			
	182 - 912	6	* 20 - 30	9,5 - 47,5	20	0,37			
	243 - 1280	6	* 15 - 25	12,7 - 66,7	15	0,75			

Motore / Motor 3 PH - Volts 230/400 Hz 50 R.P.M. 1400 IP55

\* = secondo il tubo impiegato / according to hose compound

A = aspirazione in m / suction pressure in m

P = prevalenza in m / discharge pressure in m

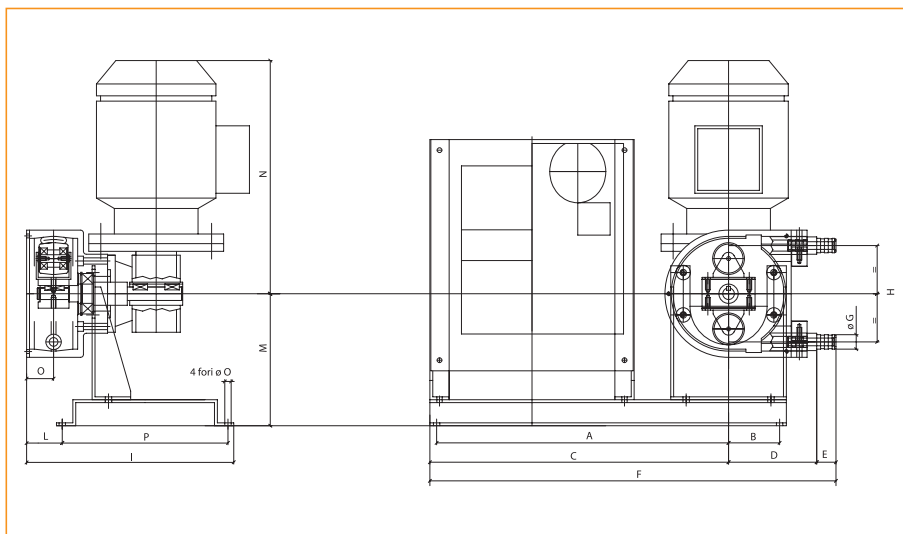
di = diam. int. tubo / inn. diam. pump hose mm

Qu = litri per giro / litres for revolution

Nm = min. coppia di spunto / min. start. torque



PORTATA VARIABILE CON VARIATORE ELETTRONICO /  
VARIABLE CAPACITY WITH ELECTRONIC VARIATOR



Dimensioni d'ingombro e pesi / Overall dimensions mm and weight

TIPO / TYPE	A	B	C	D	E	F	G	H	I	L	M	N	O	P	Kg.
AS 10 IX	303	53	310	92	20	422	15	104	210	32	137	255	28	172	10
AS 15 IX	318	68	325	110	20	455	20	127	210	32	137	255	30	172	12
AS 20 IX	348	94	358	142	35	535	25	175	245	27	184	268	40	210	18
AS 25 IX	375	125	395	210	45	650	32	254	377	72	220	326	53	290	45

Caratteristiche tecniche / Technical characteristics

TIPO / TYPE	Q (l/h)	A	P	RPM	i	Kw	di	Qu	Nm
AS 10 IX	1,5 ÷ 47	4	15	1,5 ÷ 47	60	0,18	9	0,017	6
	3 ÷ 93	4	15	3 ÷ 93	30	0,18			
	6 ÷ 185	4	10	6 ÷ 185	15	0,18			
AS 15 IX	3,7 ÷ 115	4	15	1,5 ÷ 47	60	0,18	13	0,041	12
	7 ÷ 172	4	15	2,8 ÷ 70	40	0,18			
	15 ÷ 345	4	10	6 ÷ 140	20	0,18			
AS 20 IX	10 ÷ 304	5	* 15 - 30	1,5 ÷ 47	60	0,18	17	0,108	20
	18 ÷ 453	5	* 15 - 30	2,8 ÷ 70	40	0,18			
	20 ÷ 602	5	* 10 - 20	3 ÷ 93	30	0,18			
AS 25 IX	29 ÷ 902	6	* 20 - 30	1,5 ÷ 47	60	0,37	25	0,32	30
	54 ÷ 1344	6	* 20 - 30	2,8 ÷ 70	40	0,55			
	58 ÷ 1785	6	* 15 - 25	3 ÷ 93	30	0,75			

Motore / Motor 3 PH - Volts 230/400 Hz 50 R.P.M. 1400 IP55  
Regolatore di velocità / Speed controller V 230 Hz 50 IP55

- \* = secondo il tubo impiegato / according to hose compound
- A = aspirazione in m / suction pressure in m
- P = prevalenza in m / discharge pressure in m

- di = diam. int. tubo / inn. diam. pump hose mm
- Qu = litri per giro / litres for revolution
- Nm = min. coppia di spunto / min. start. torque

SERIE / SERIES

AS 2

POMPE A DOPPIA TESTA / DOUBLE HEAD PUMPS

SERIE / SERIES

AS | TX

TESTE POMPANTI / PUMP HEADS



Per informazioni tecniche  
contattare il nostro  
ufficio tecnico

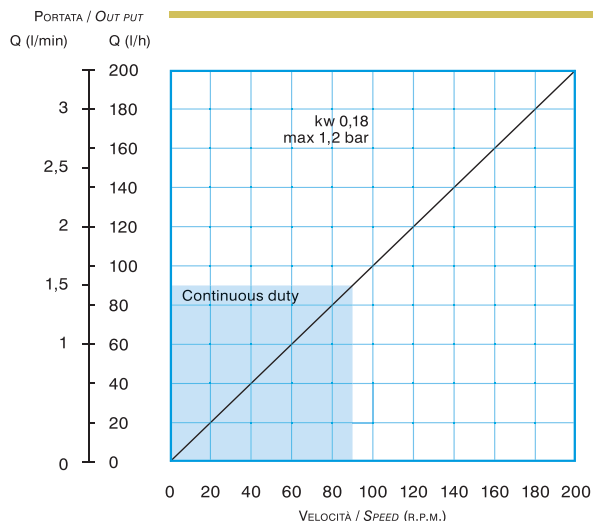
*For technical informations  
please contact our  
technical department*



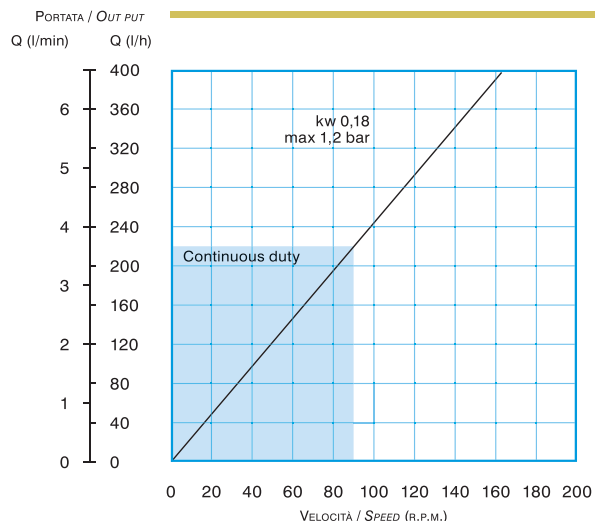
SERIE / SERIES

AS

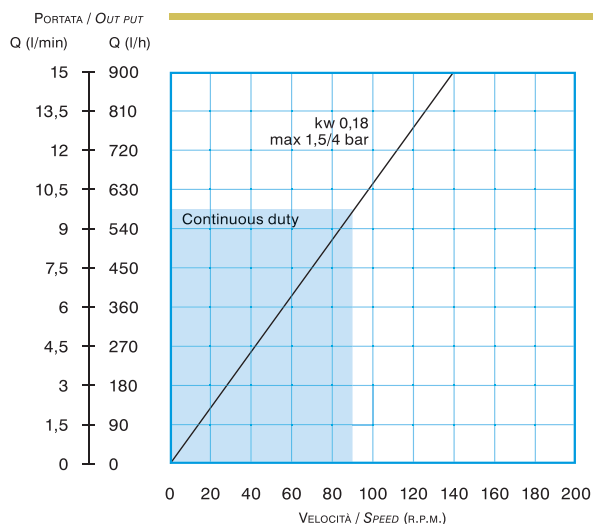
AS 10



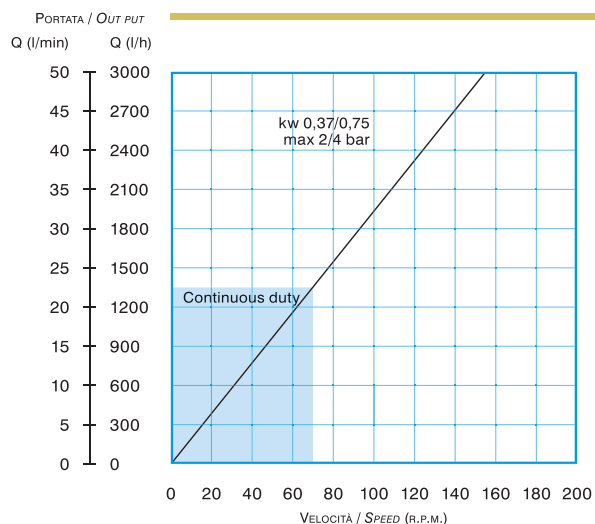
AS 15



AS 20



AS 25



### Applicazioni

Impianti di trattamento acque, acque di scarico, industria chimica e petrolchimica, cartiere, industria tessile, industria ceramica, edilizia, industria mineraria, vernici e inchiostri, olii emulsionabili, industria alimentare e casearia, pastifici, settore enologico e di imbottigliamento, industria farmaceutica e cosmetica, concerie.

### Typical applications

Water purification plants, chemical and petrochemical industries, paper mills, textil industries, ceramics, building, mining industries inks and paints, emulsible oils, food industries and dairies, alimentary paste industries, wine and bottling plants, pharmaceutical and cosmetic industries, tanneries.

### Particolarmente adatta per:

- prodotti abrasivi
- prodotti acidi
- prodotti sensibili
- prodotti viscosi
- prodotti densi
- dosaggi
- vuoto
- impiego in ambienti esplosivi

### Highly suitable for:

- abrasive products
- corrosive products
- shear sensitive products
- viscous products
- high density products
- metering purposes
- vacuum situations
- use in explosive environments

### Materiali

1	Corpo pompa	lega di alluminio
2	Rotore	lega di alluminio
3	Rulli As 25	PVC lega di alluminio
4	Basamento	ferro
5	Attacchi standard	AISI 304
	Attacchi speciali DIN, TRI-CLAMPS, ANSI, ecc.	AISI 316 PVC PTFE Polipropilene

### Materials

1	Pump casing	aluminium alloy
2	Rotor	aluminium alloy
3	Rollers As 25	PVC aluminium alloy
4	Base	iron
5	Standard couplings	304 stainless steel
	Special couplings DIN, TRI-CLAMPS, ANSI, ecc.	316 stainless steel PVC PTFE Polypropylene

### Tubi

I tubi delle pompe AS sono disponibili in un'ampia gamma di mescole, scelte in funzione del fluido pompato ed in base alle condizioni di lavoro.

### Hoses

Hoses are available in several compounds, to chose according to the piped fluid and work conditions.

