

ACME



Serie/Series **ATR**

Pompe peristaltiche a pressione **Pressure hose pumps**

Portata fino a 60.000 L/H – Capacity up to 60.000 L/H
Prevalenza fino a 10 bar – Discharge pressure up to 10 bar



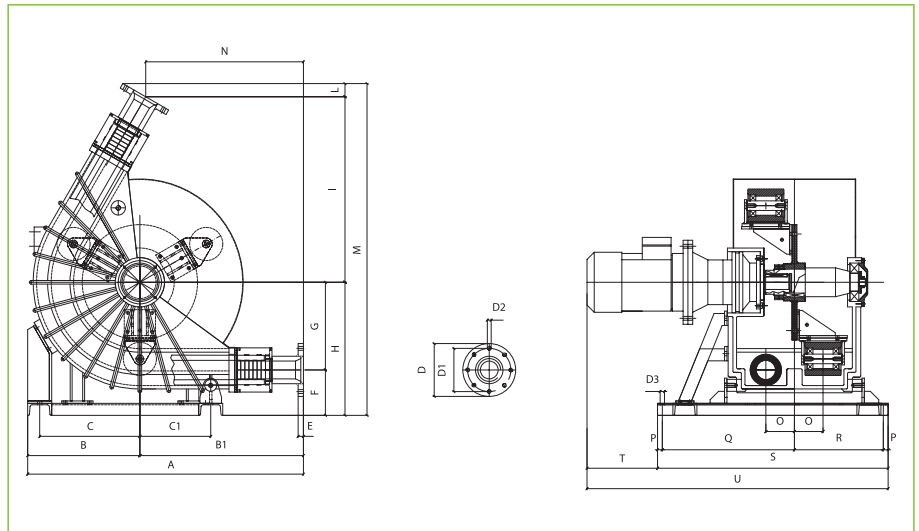
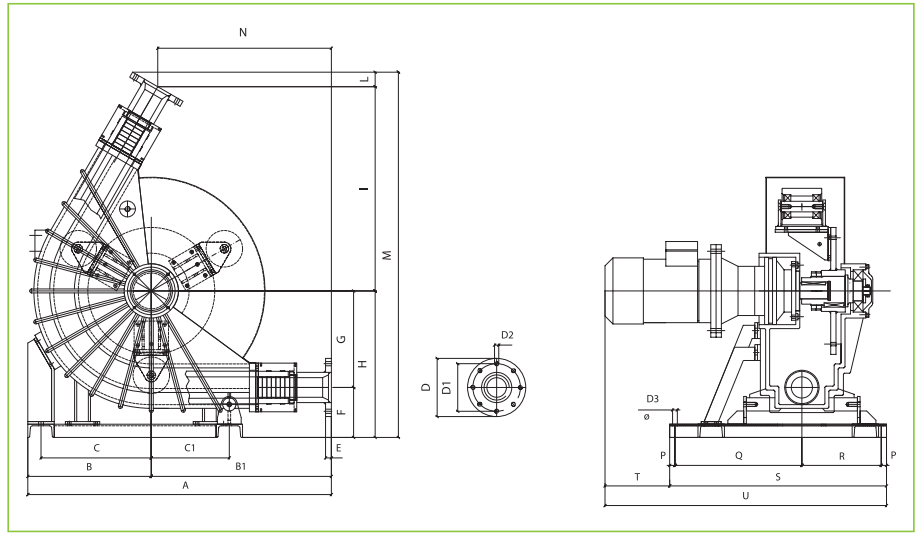
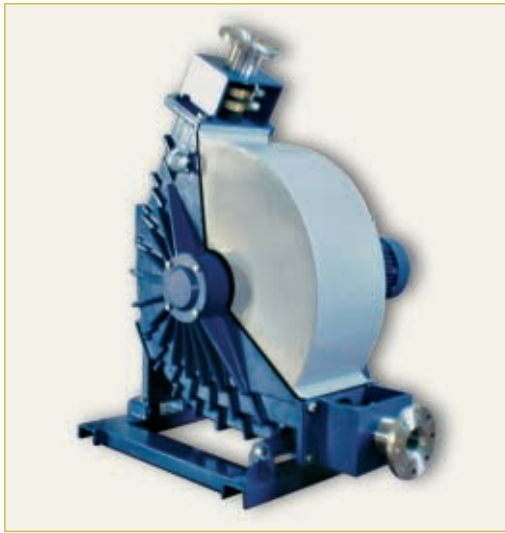
Resistente ad acidi ed abrasivi – Autoadescante
Abrasive and corrosive resistant – Self priming



SERIE / SERIES

ATR | FX/TD

PORTATA FISSA / FIXED CAPACITY



Dimensioni d'ingombro / Overall dimensions mm

	A	B	B1	C	C1	D	D1	D2	D3	E	F	G	H	I	L	M	N	O	P	Q	R	S	T	U
ATR 80 FX/TD	1148	467	681	417	295	220	180	16	18	22	189	365	554	772	55	1381	657		20	480	300	820	245	1065
ATR 280 FX/TD	1148	467	681	417	295	220	180	16	18	22	189	365	554	772	55	1381	657	119	20	550	370	960	294	1853

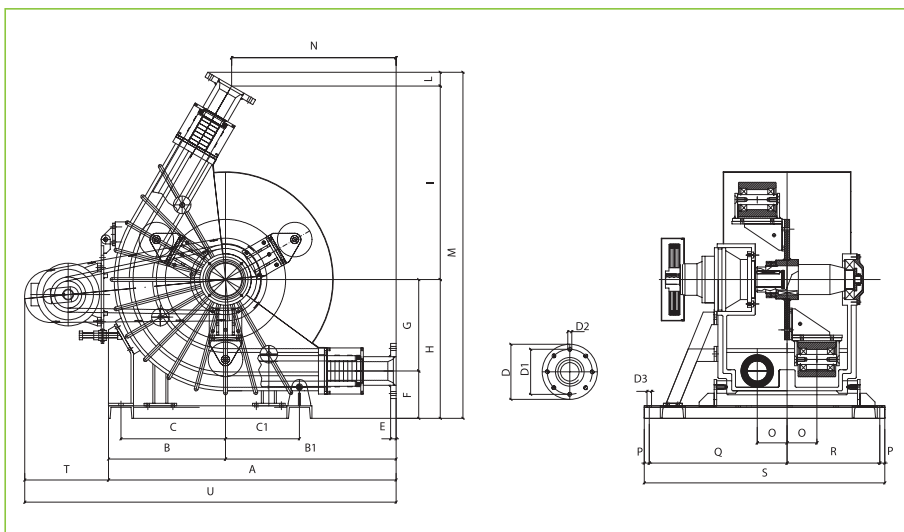
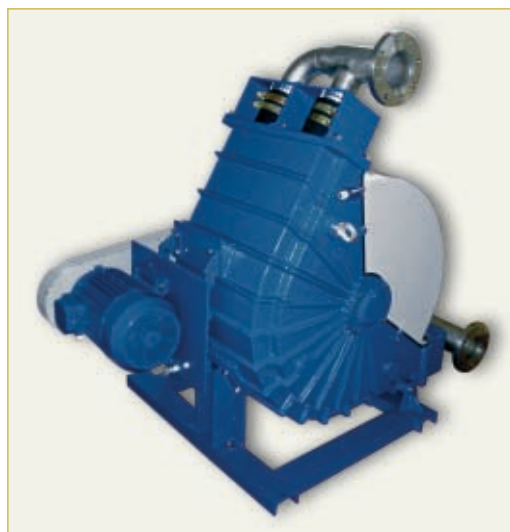
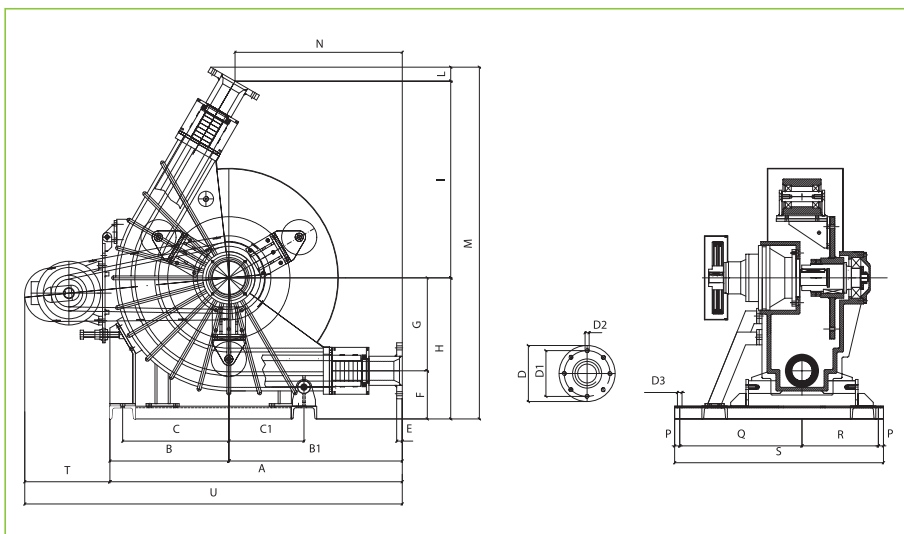
Caratteristiche tecniche / Technical characteristics

TIPO / TYPE	Q (l/h)	A	P	RPM	Kw	di	Qu	Nm	Kg
ATR 80 FX/TD	12121	8	55 (80)	22,2	5,5 (7,5)	80	9,1	1200	550
	19874	8	30 (50)	36,4	5,5 (9)				
	24897	8	25 (45)	45,6	5,5 (9)				
	28940	8	20 (40)	53	5,5 (9)				
ATR 280 FX/TD	24242	8	40 (70)	22,2	7,5 (11)	80	18,2	2000	735
	39748	8	25 (50)	36,4	9 (15)				
	49795	8	20 (40)	45,6	9 (15)				
	57880	8	20 (30)	53	11 (15)				

Motore / Motor 3 Volts 220/380 Hz 50 R.P.M. 1400 IP 55

A = aspirazione in m / suction pressure in m
P = prevalenza in m / discharge pressure in m
di = diam. int. tubo / inn. diam. pump hose mm

Qu = litri per giro / litres for revolution
Nm = min. coppia di spunto / min. start torque



Dimensioni d'ingombro / Overall dimensions mm

	A	B	B1	C	C1	D	D1	D2	D3	E	F	G	H	I	L	M	N	O	P	Q	R	S	T	U
ATR 80 FX/TC	1148	467	681	417	295	220	180	16	18	22	189	365	554	772	55	1381	657		20	480	300	820	334	1482
ATR 280 FX/TC	1148	467	681	417	295	220	180	16	18	22	189	365	554	772	55	1381	657	119	20	550	370	960	334	1482

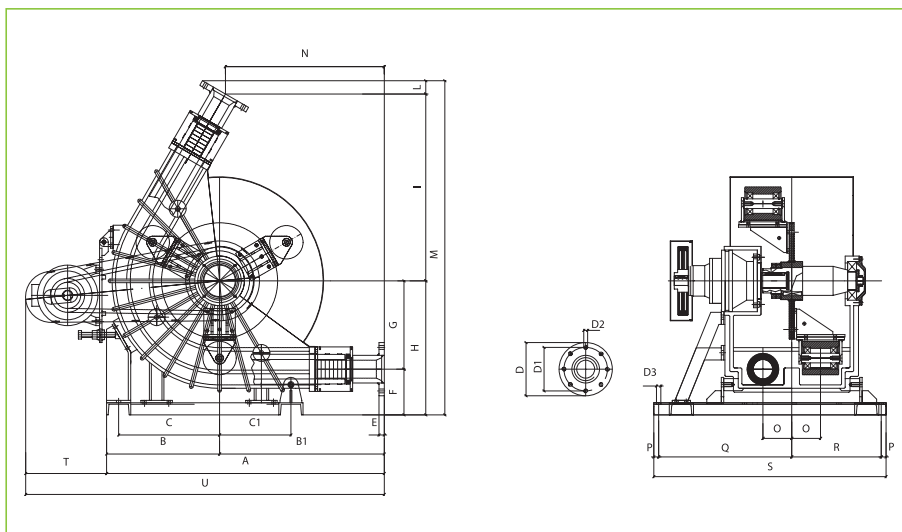
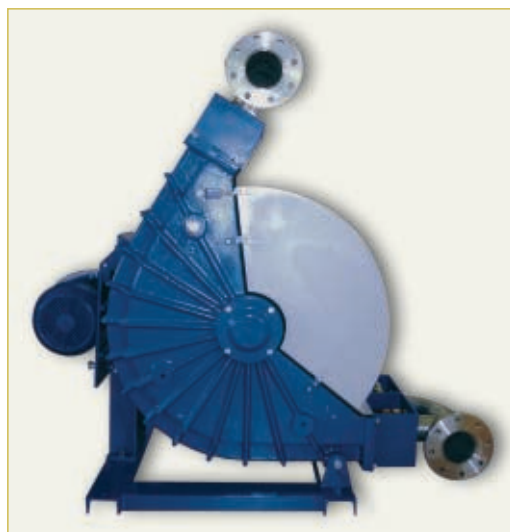
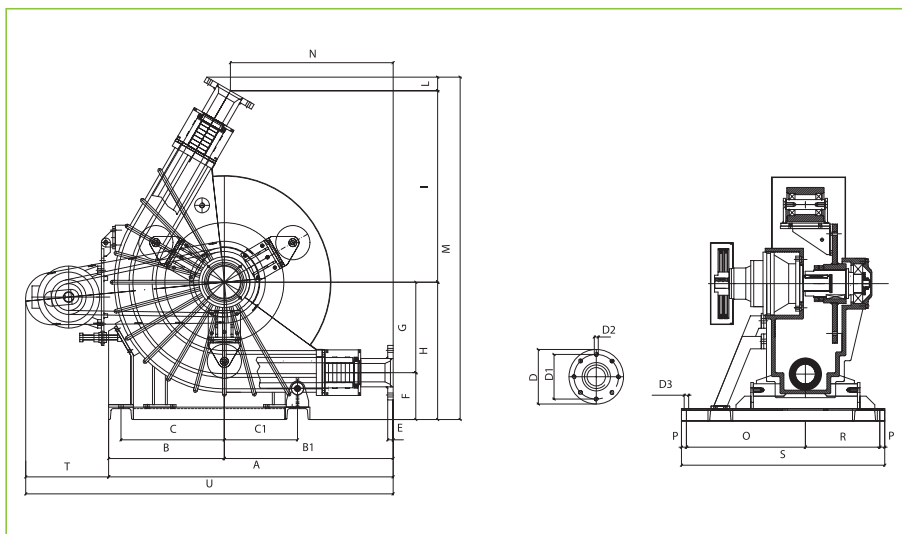
Caratteristiche tecniche / Technical characteristics

TIPO / TYPE	Q (l/h)	A	P	RPM	Kw	di	Qu	Nm	Kg
ATR 80 FX/TC	12400	8	50 (80)	22,7	5,5 (7,5)	80	9,1	1200	570
	14470	8	45 (60)	26,5	5,5 (7,5)				
	18370	8	35 (45)	33,6	5,5 (7,5)				
	24950	8	25 (35)	45,7	5,5 (7,5)				
ATR 280 FX/TC	24800	8	35 (60)	22,7	7,5 (11)	80	18,2	2000	760
	28940	8	30 (50)	26,5	7,5 (11)				
	36740	8	30 (50)	33,6	9 (15)				
	49900	8	25 (40)	45,7	11 (15)				

Motore / Motor 3 Volts 220/380 Hz 50 R.P.M. 1400 IP 55

A = aspirazione in m / suction pressure in m
P = prevalenza in m / discharge pressure in m
di = diam. int. tubo / inn. diam. pump hose mm

Qu = litri per giro / litres for revolution
Nm = min. coppia di spunto / min. start torque



Dimensioni d'ingombro / Overall dimensions mm

	A	B	B1	C	C1	D	D1	D2	D3	E	F	G	H	I	L	M	N	O	P	Q	R	S	T	U
ATR 80 VX/TC	1148	467	681	417	295	220	180	16	18	22	189	365	554	772	55	1381	657	480	20		300	870	334	1482
ATR 280 VX/TC	1148	467	681	417	295	220	180	16	18	22	189	365	554	772	55	1381	657	119	20	550	370	960	334	1482

Caratteristiche tecniche / Technical characteristics

TIPO / TYPE	Q (l/h)	A	P	RPM	Kw	di	Qu	Nm	Kg
ATR 80 VX/TC	2417 ÷ 12720	8	60 (80)	4,4 ÷ 23,3	5,5 (7,5)	80	9,1	1200	620
	3260 ÷ 17200	8	30 (50)	6 ÷ 31,5	5,5 (7,5)				
	4740 ÷ 24950	8	30 (40)	8,6 ÷ 45,7	7,5 (9)				
ATR 280 VX/TC	4834 ÷ 25440	8	60 (80)	4,4 ÷ 23,3	11 (15)	80	18,2	2000	810
	6520 ÷ 3440	8	30 (50)	6 ÷ 31,5	11 (15)				
	9480 ÷ 49900	8	20 (30)	8,6 ÷ 45,7	11 (15)				

Motore / Motor 3 Volts 220/380 Hz 50 R.P.M. 1400 IP 55

A = aspirazione in m / suction pressure in m
P = prevalenza in m / discharge pressure in m
di = diam. int. tubo / inn. diam. pump hose mm

Qu = litri per giro / litres for revolution
Nm = min. coppia di spunto / min. start torque

SERIE / SERIES

ATR | IX

PORTATA VARIABILE CON VARIATORE ELETTRONICO DI FREQUENZA (INVERTER) /
VARIABLE CAPACITY WITH ELECTRONIC FREQUENCY VARIATOR (INVERTER)

Per informazioni tecniche
contattare il nostro
ufficio tecnico

*For technical informations
please contact our
technical department*



SERIE / SERIES

ATR | TCC

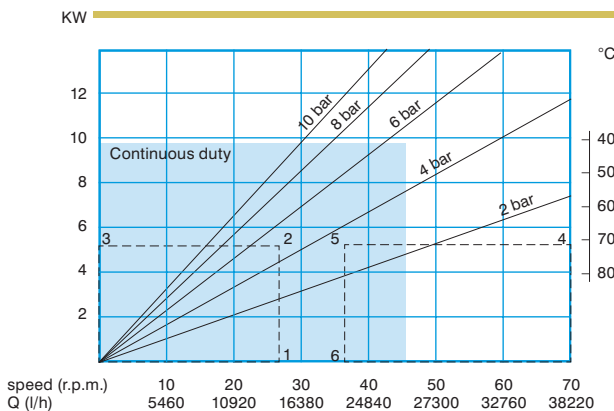
POMPE CARRELLATE / TROLLEY-MOUNTED PUMPS



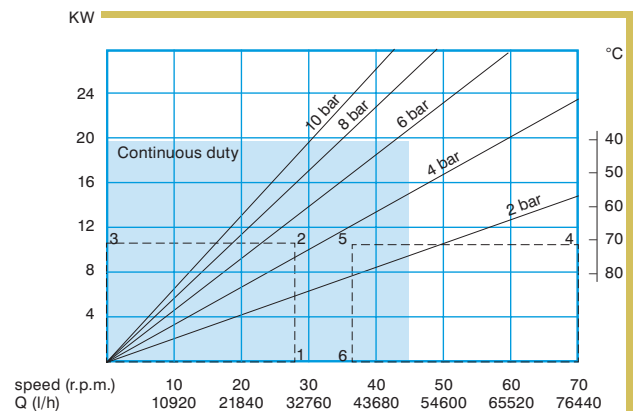
Per informazioni tecniche
contattare il nostro
ufficio tecnico

*For technical informations
please contact our
technical department*

ATR 80



ATR 280



COME SI USA IL DIAGRAMMA

1. La velocità della pompa determina la portata richiesta.
2. Prevalenza calcolata.
3. Potenza effettiva richiesta.
4. Temperatura del fluido.
5. Prevalenza calcolata.
6. Massima velocità consigliata.

Tutti i valori descritti sono riferibili ad acqua e prodotto con eguali caratteristiche.

HOW TO USE THE CURVES

1. Flow required indicates pump speed.
2. Calculated discharge pressure.
3. Net motor power required.
4. Fluid temperature.
5. Calculated discharge pressure.
6. Maximum recommended pump speed.

The operating data here described refer to water or similar peculiarity fluid.

Applicazioni

Impianti di trattamento acque, acque di scarico, industria chimica e petrolchimica, cartiere, industria tessile, industria ceramica, edilizia, industria mineraria, vernici e inchiostri, olii emulsionabili, industria alimentare e casearia, pastifici, settore enologico e di imbottigliamento, industria farmaceutica e cosmetica, concerie.

Typical applications

Water purification plants, chemical and petrochemical industries, paper mills, textil industries, ceramics, building, mining industries inks and paints, emulsible oils, food industries and dairies, alimentary paste industries, wine and bottling plants, pharmaceutical and cosmetic industries, tanneries.

Particolarmente adatta per:

- prodotti abrasivi
- prodotti acidi
- prodotti sensibili
- prodotti viscosi
- prodotti densi
- dosaggi
- vuoto
- impiego in ambienti esplosivi

Highly suitable for:

- abrasive products
- corrosive products
- shear sensitive products
- viscous products
- high density products
- metering purposes
- vacuum situations
- use in explosive environments

Materiali

1	Corpo pompa	ghisa
2	Rotore	ferro
3	Rulli Asp 10-15	lega di alluminio nylatron
4	Basamento	ferro
5	Attacchi standard	AISI 304
	Attacchi speciali DIN, TRI-CLAMPS, ANSI, ecc.	AISI 316 PVC PTFE Polipropilene

Materials

1	Pump casing	cast iron
2	Rotor	iron
3	Rollers Asp 10-15	aluminium alloy nylatron
4	Base	iron
5	Standard couplings	304 stainless steel
	Special couplings DIN, TRI-CLAMPS, ANSI, ecc.	316 stainless steel PVC PTFE Polypropylene

Tubi

I tubi delle pompe ATR hanno struttura multistrato e sono disponibili in un'ampia gamma di mescole, scelte in funzione del fluido pompato.

Hoses

Multilayer hoses with textile insert reinforcement, available in several compounds, to chose according to the piped fluid and work conditions.

