

# Центробежные насосы CDX

Насосы поверхностные



**КАТАЛОГ**



<b>CD - CDX</b>	ст.	4
<b>СПЕЦИФІКАЦІЯ</b>	ст.	4
Застосування	ст.	4
Технічні дані	ст.	4
Маркування	ст.	4
Робоча діаграма	ст.	5
Таблиця характеристик	ст.	5
Помпа	ст.	6
Двигун	ст.	6
Електричні дані	ст.	7
Рівень шуму	ст.	7
<b>РОБОЧІ ХАРАКТЕРИСТИКИ</b>	ст.	8
CD(X) 70 - 90	ст.	8
CD(X) 120	ст.	9
CD(X) 200	ст.	10
<b>ПЕРЕДОВІ ТЕХНОЛОГІЇ ЕВАРА</b>	ст.	11
<b>КОНСТРУКЦІЯ</b>	ст.	11
Сальник	ст.	11
CD	ст.	12
CDX	ст.	13
<b>ГАБАРИТНІ РОЗМІРИ</b>	ст.	14
CD	ст.	14
CDX	ст.	15
<b>ЕЛЕКТРИЧНЕ ПІД'ЄДНАННЯ</b>	ст.	16
<b>УПАКОВКА І МАСА</b>	ст.	17
<b>2CDX</b>	ст.	18
<b>СПЕЦИФІКАЦІЯ</b>	ст.	18
Застосування	ст.	18
Технічні дані	ст.	18
Маркування	ст.	18
Робоча діаграма	ст.	19
Таблиця характеристик	ст.	19
Помпа	ст.	20
Двигун	ст.	20
Електричні дані	ст.	21
Рівень шуму	ст.	21
<b>РОБОЧІ ХАРАКТЕРИСТИКИ</b>	ст.	22
2CDX 70	ст.	22
2CDX 120	ст.	23
2CDX 200	ст.	24
<b>КОНСТРУКЦІЯ</b>	ст.	25
Сальник	ст.	25
2CDX	ст.	26
<b>ГАБАРИТНІ РОЗМІРИ</b>	ст.	27
2CDX	ст.	27
<b>ЕЛЕКТРИЧНЕ ПІД'ЄДНАННЯ</b>	ст.	28
<b>УПАКОВКА І МАСА</b>	ст.	29
<b>МОНТАЖ</b>	ст.	30



Відцентрові помпи з одним робочим колесом з гідравлічними компонентами, які виготовлені із нержавіючої сталі AISI 304 (на замовлення AISI 316)

### ЗАСТОСУВАННЯ

- Водопідготовка
- Фільтрація
- Промислові мийки
- Підвищення тиску
- Промислове устаткування
- Опалення і кондиціювання
- Охолодження і холодильні системи
- Іригація
- Перекачування помірно агресивних рідин

### ТЕХНІЧНІ ДАНІ

- Продуктивність до 15 м<sup>3</sup>/год
- Висота подачі до 42 м
- Т.Е.Ф.С. 2 полюсний двигун
- Клас ізоляції F
- Степінь захисту IP 55
- 1~230V ± 10% 50Гц, 3~230/400V ± 10% 50Гц
- Вбудований конденсатор і автоматичний захист від теплового перевантаження для однофазної версії
- Для трьохфазної версії захист від теплового перевантаження повинен забезпечити споживач
- Всмоктувальний патрубок 1" 1/2 для CDX 200, 1" 1/2 для інших моделей
- Випускний патрубок 1"

### МАРКУВАННЯ

CD(X) H M 120 / 7

Потужність, к.с.

05 07 10 12 20 25

Гідравлічний код

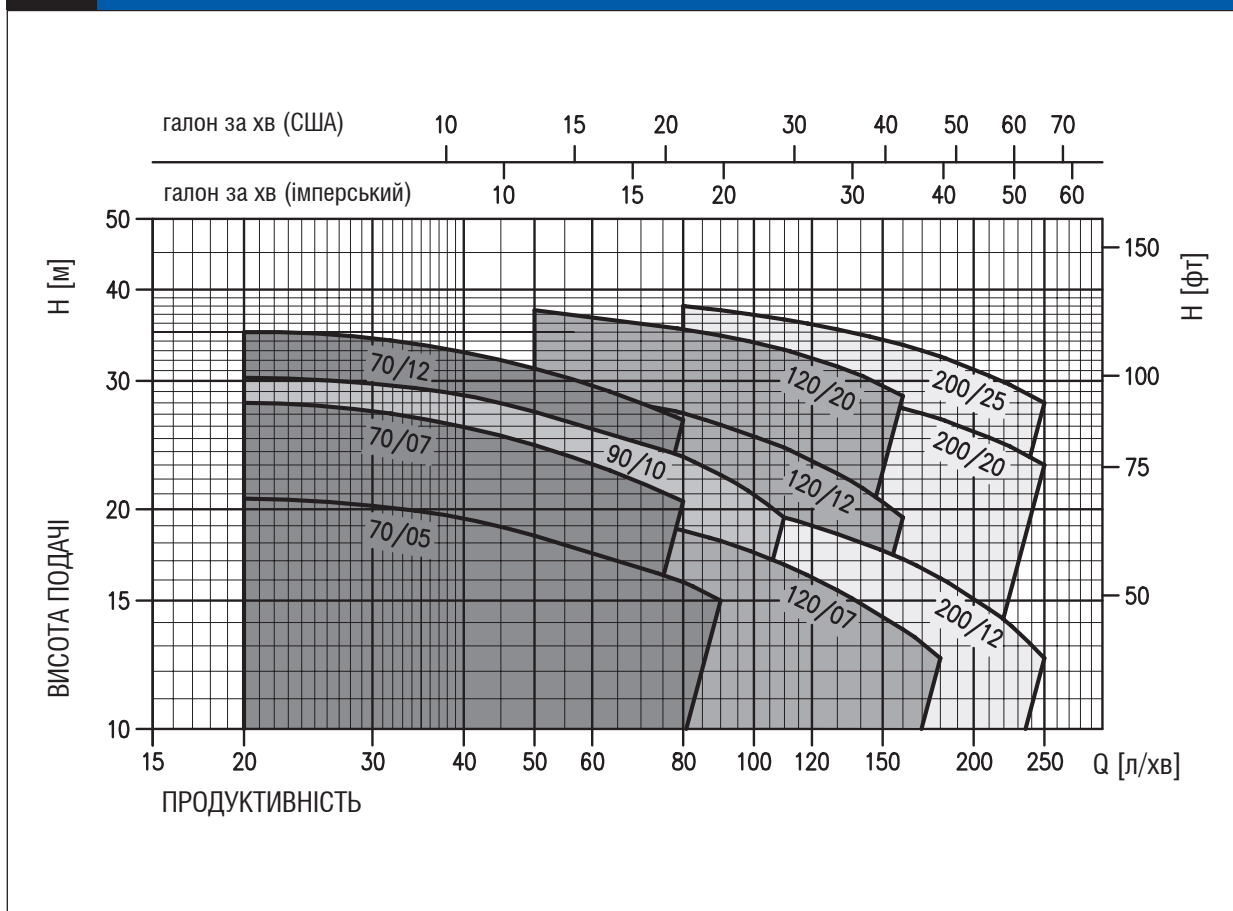
70 90 120 200

Тільки однофазні

Тип сальника

Модель

## РОБОЧА ДІАГРАМА (згідно ISO 9906 додаток A)



## ТАБЛИЦЯ ХАРАКТЕРИСТИК

Тип помпи		Потужність		Q = Продуктивність											
				л/хв	20	50	80	90	110	130	160	180	210	250	
Однофазний 230В	Трьохфазний 230/400В	кВт	к.с.	м³/год	1,2	3,0	4,8	5,4	6,6	7,8	9,6	10,8	12,6	15,0	
				H = Висота подачі (м)											
CD(X)M 70/05	CD(X) 70/05	0,37	0,5		20,7	18,4	15,9	15	-	-	-	-	-	-	-
CD(X)M 70/07	CD(X) 70/07	0,55	0,8		28	24,5	20,5	-	-	-	-	-	-	-	-
CDM 70/12	CD 70/12	0,9	1,2		35	31,2	26,5	-	-	-	-	-	-	-	-
CD(X)M 90/10	CD(X) 90/10	0,75	1		30,3	27,2	23,6	22,3	19,5	-	-	-	-	-	-
CD(X)M 120/07	CD(X) 120/07	0,55	0,8		-	20,5	18,7	18,1	16,8	15,5	13,7	12,5	-	-	-
CD(X)M 120/12	CD(X) 120/12	0,9	1,2		-	29,5	27,1	26,1	24,3	22,4	19,5	-	-	-	-
CD(X)M 120/20	CD(X) 120/20	1,5	2		-	37,5	35,3	34,6	33,1	31,4	28,6	-	-	-	-
CD(X)M 200/12	CD(X) 200/12	0,9	1,2		-	-	20,6	20,2	19,5	18,5	17,1	16,1	14,6	12,5	
CD(X)M 200/20	CD(X) 200/20	1,5	2		-	-	31	30,6	29,7	28,9	27,5	26,6	25,1	23	
-	CD(X) 200/25	1,8	2,5		-	-	38	37,5	36,4	35,3	33,6	32,4	30,5	28	

### ПОМПА

Рідина, що перекачується	Тип рідини	Чиста вода
	Максимальна температура [°C]	60 для CD(X) 70/05-70/07-90/10
		90
	Мінімальна температура [°C]	110 для CD(X)H і CD(X)HS
Максимальний робочий тиск [МПа]		0,8
Конструкція	Робоче колесо	Закритого відцентрового типу
	Тип ущільнення валу	Сальник
	Підшипник	Герметичний шарикопідшипник
Патрубки	Всмоктувальний	G1" 1/4 (G1" 1/2 для CD(X) 200)
	Випускний	G1"
Матеріали	Корпус	AISI 304
	Робоче колесо	AISI 304
	Кришка корпусу	AISI 304
	Сальник	Кераміка/Графіт/NBR для CD(X)
		Кераміка/Графіт/FPM для CD(X)H
		SiC/SiC/FPM для CD(X)HS
Вал	AISI 303	
Кронштейн	Литий алюміній	
Тестувався по стандарту		ISO 9906 додаток А

### ДВИГУН

Тип	Електричний асинхронний -TEFC	
	Однофазний	Трьохфазний
№ полюсів	2	
Частота обертання [хв <sup>-1</sup> ]	~2800	
Клас ізоляції	F	
Ступінь захисту	IP55	
Максимальна температура навколишнього середовища [°C]	40	
Номінальна потужність [кВт] [к.с.]	0,37 ÷ 1,5	0,37 ÷ 1,8
	0,5 ÷ 2	0,5 ÷ 2,5
Частота [Гц]	50	
Напруга [В]	230 ±10%	230/400 ±10%
Конденсатор	Встановлений	-
Захист від теплового перевантаження	Встановлений	Забезпечується споживачем
Матеріал кожуха	Алюміній (AISI 304 для CD)	
Станина двигуна	Алюміній (AISI 304 для CD)	

Стандартний двигун для застосування при температурі навколишнього середовища 40°C і висотою 1000 м над рівнем моря.

Для отримання більш детальної інформації зв'яжіться з нашою комерційною мережею.

### ЕЛЕКТРИЧНІ ДАНІ

Тип помпи		Потужність кВт	Двигун		Конденсатор		Вхідна потужність (кВт)		Споживання струму (А)			Струм при заклиненому роторі (А)		
Однофазний 230В 50Гц	Трьохфазний 230/400В 50Гц		Підшипники	Сторона помпи	Сторона вентилятора	μF	Vc	1~	3~	1~	3~		1~	3~
										230В	400В		230В	400В
CD(X)M 70/05	CD(X) 70/05	0,37	6203 ZZ	6202 ZZ	12.5	450	0.7	0.7	3.1	2.4	1.4	10.1	10.7	6.15
CD(X)M 70/07	CD(X) 70/07	0,55	6203 ZZ	6202 ZZ	16	450	1	1	4.6	3.5	2	16.1	16.8	9.7
CDM 70/12	CD 70/12	0,9	6203 ZZ	6202 ZZ	31.5	450	1.5	1.4	6.5	5	2.9	24.5	28.2	16.3
CD(X)M 90/10	CD(X) 90/10	0,75	6203 ZZ	6202 ZZ	20	450	1.2	1.1	5.6	4	2.3	22.7	24.1	13.9
CD(X)M 120/07	CD(X) 120/07	0,55	6203 ZZ	6202 ZZ	16	450	1	1	4.6	3.2	1.9	16.1	16.8	9.7
CD(X)M 120/12	CD(X) 120/12	0,9	6203 ZZ	6202 ZZ	31.5	450	1.6	1.6	6.9	5.2	3	25	28.2	16.3
CD(X)M 120/20	CD(X) 120/20	1,5	6204 ZZ	6203 ZZ	40	450	2.1	2.1	9.3	7	4	43	41.6	24
CD(X)M 200/12	CD(X) 200/12	0,9	6203 ZZ	6202 ZZ	31.5	450	1.4	1.3	6.3	4.7	2.7	25	28.2	16.3
CD(X)M 200/20	CD(X) 200/20	1,5	6204 ZZ	6203 ZZ	40	450	2.3	2.1	10.7	7	4	43	41.6	24
-	CD(X) 200/25	1,8	6204 ZZ	6203 ZZ	-	-	-	2.8	-	8.2	4.8	-	46.8	27

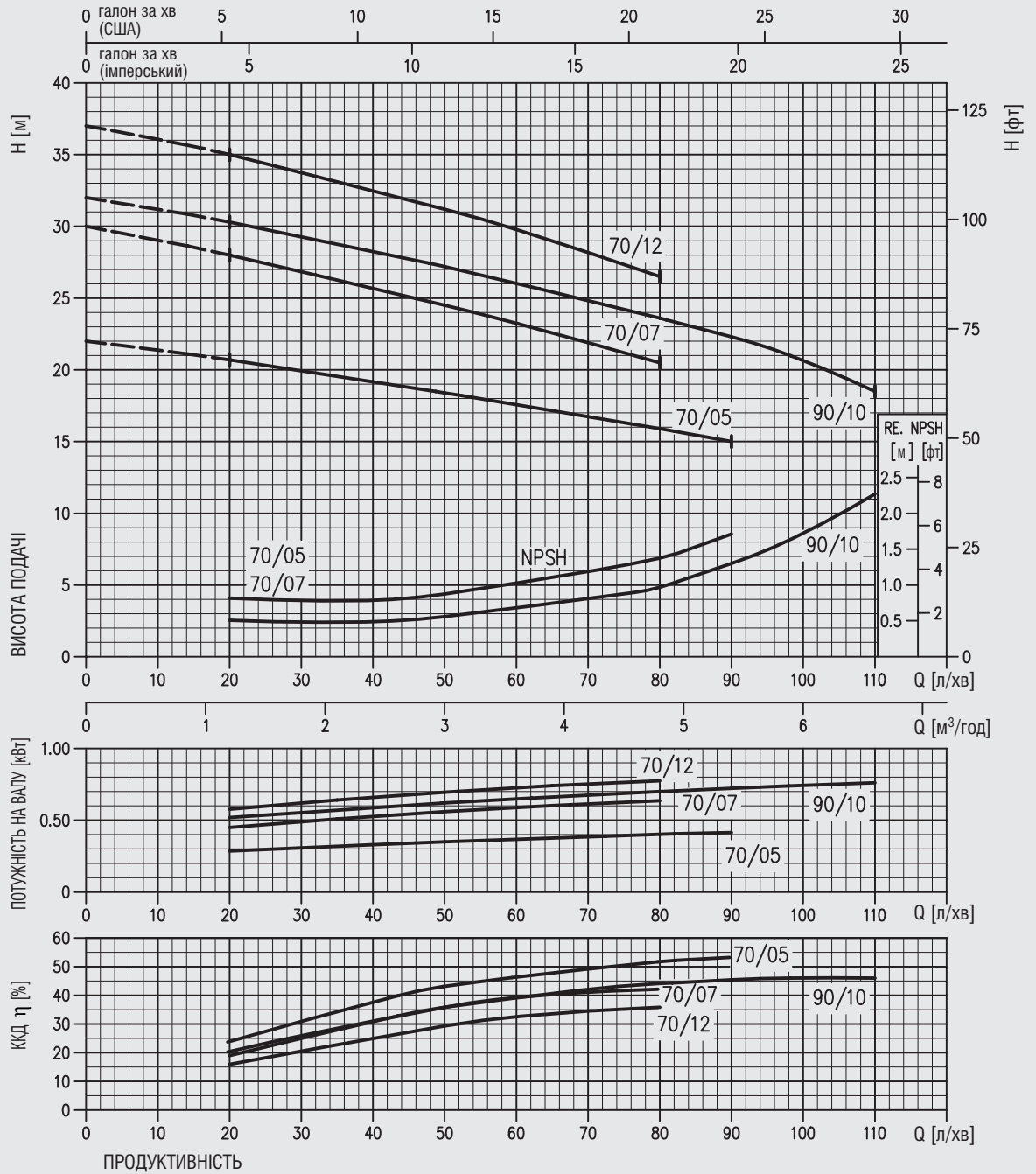
### РІВЕНЬ ШУМУ

Двигун		LpA-dB (A)*
Потужність, кВт	Розмір	50 Гц
0.37	71	61
0.55	71	62
0.75	71	62
0.9	71	62
1.1	80	64
1.5	80	64
1.85	80	65
2.2	90	68
3	90	68
4	100	-

\* Середня величина декількох вимірювань на відстані 1 м від помпи. Допустиме відхилення ± 2,5 дБ.

### CD(X) 70 - 90

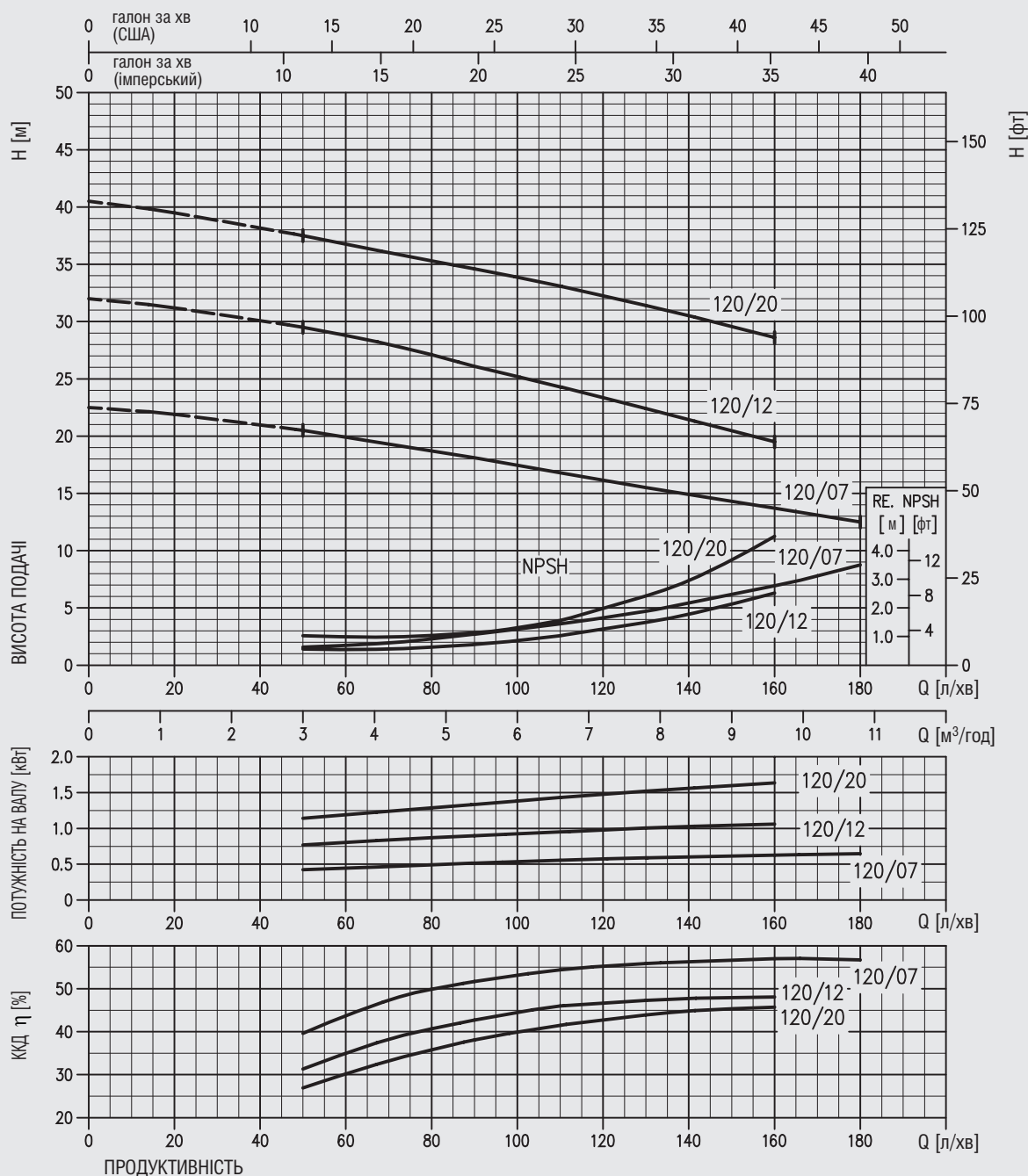
2800 хв<sup>-1</sup>



CD(X) 70/05 (0.37 кВт) Діаметр робочого колеса = 132  
 CD(X) 70/07 (0.55 кВт) Діаметр робочого колеса = 157  
 CD(X) 90/10 (0.75 кВт) Діаметр робочого колеса = 157  
 CD 70/12 (0.9 кВт) Діаметр робочого колеса = 176

CD(X) 120

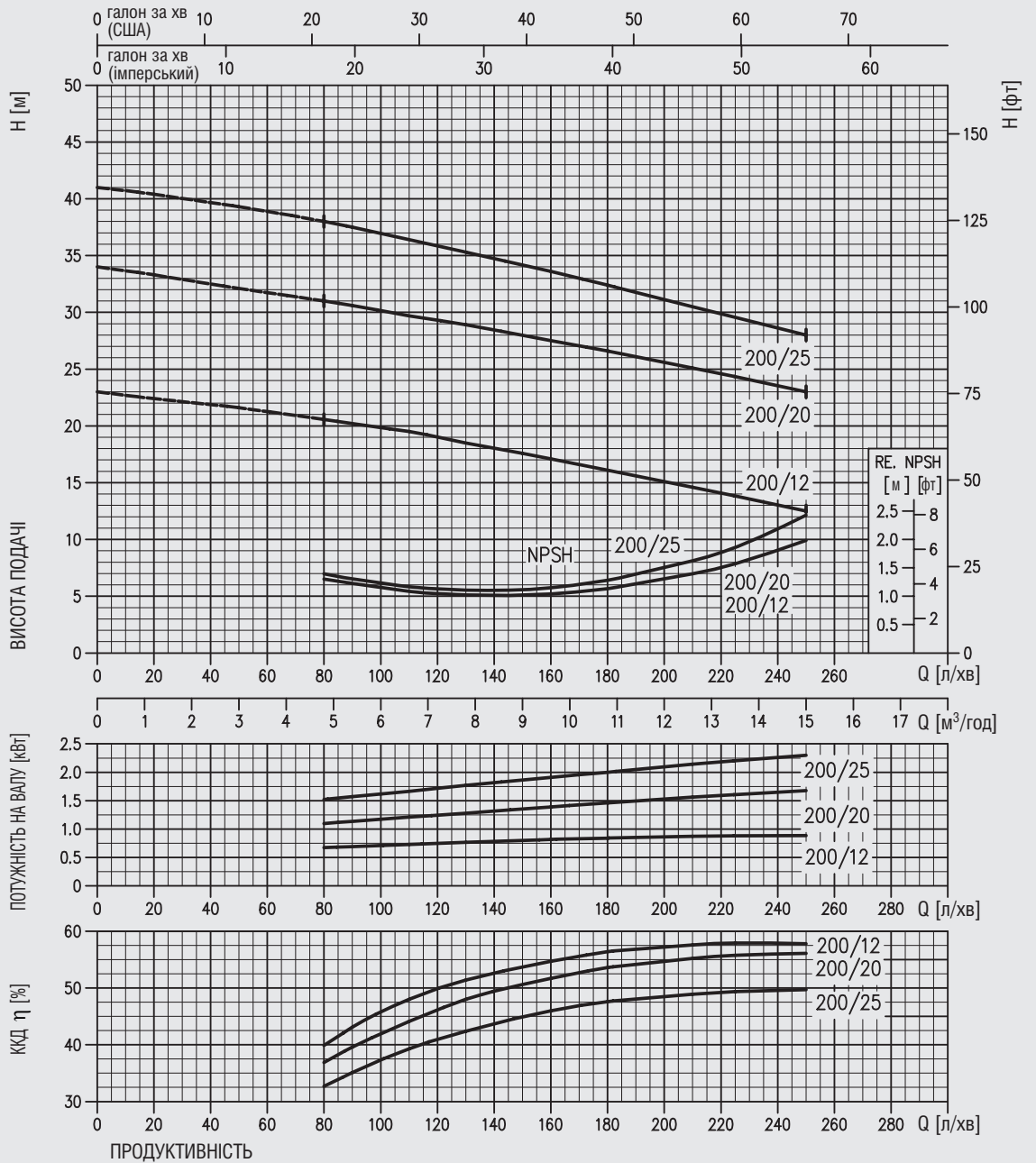
2800 хв<sup>-1</sup>



CD(X) 120/07 (0.55 кВт) Діаметр робочого колеса = 132  
 CD(X) 120/12 (0.90 кВт) Діаметр робочого колеса = 157  
 CD(X) 120/20 (1.50 кВт) Діаметр робочого колеса = 176

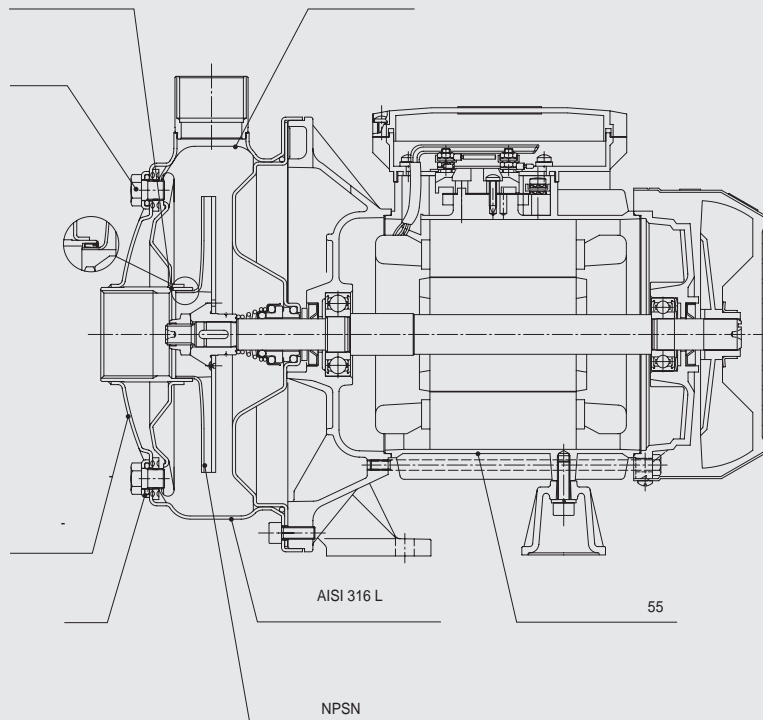
CD(X) 200

2800 хв<sup>-1</sup>

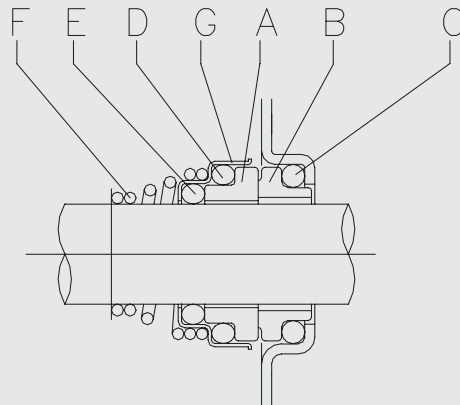


CD(X) 200/12 (0.9 кВт) Діаметр робочого колеса = 132  
 CD(X) 200/20 (1.5 кВт) Діаметр робочого колеса = 157  
 CD(X) 200/25 (1.8 кВт) Діаметр робочого колеса = 176

### ПЕРЕДОВІ ТЕХНОЛОГІЇ ЕВАРА



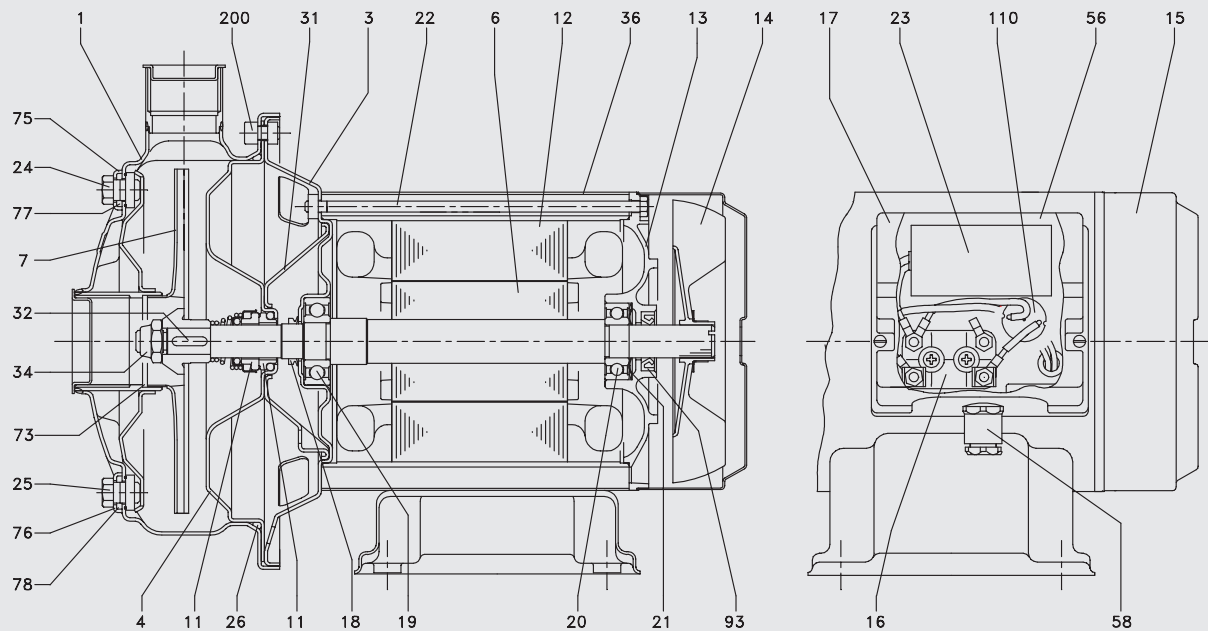
### САЛЬНИК



### САЛЬНИК

Позначення	Назва	Матеріал		
		Стандартна версія CD(X)	На замовлення	
			CD(X)H	CD(X)HS
A	Обертове ущільнююче кільце	Кераміка	Кераміка	Карбід кремнію
B	Нерухоме ущільнююче кільце	Графіт	Графіт	Карбід кремнію
C	Ущільнююче кільце	NBR	FPM	FPM
D	Ущільнююче кільце	NBR	FPM	FPM
E	Ущільнююче кільце	NBR	FPM	FPM
F	Пружина	AISI 316	AISI 316	AISI 316
G	Основа	AISI 304	AISI 304	AISI 316

#### CD



№	НАЗВА ДЕТАЛІ	МАТЕРІАЛ	КІЛЬ-КІСТЬ	№	НАЗВА ДЕТАЛІ	МАТЕРІАЛ	КІЛЬ-КІСТЬ
1	Корпус	EN 1.4301 (AISI 304)	1	24	Заливна пробка	EN 1.4305 (AISI 303)	1
3	Кронштейн	EN 1.4301 (AISI 304)	1	25	Зливна пробка	EN 1.4305 (AISI 303)	1
4	Зовнішній кожух	EN 1.4301 (AISI 304)	1	26	Ущільнююче кільце [2]	NBR	1
6	Вал (змочена сторона)	EN 1.4305 (AISI 303)	1	31	Опорне ребро	EN 1.4301 (AISI 304)	1
7	Робоче колесо	EN 1.4301 (AISI 304)	1	32	Шпонка	EN 1.4301 (AISI 304)	1
11	Сальник [2]	Кераміка/Графіт/NBR	1	34	Гайка	EN 1.4301 (AISI 304)	1
12	Каркас двигуна із статором	-	1	36	Зовн. кожух двигуна	EN 1.4301 (AISI 304)	1
13	Кожух двигуна	Алюміній	1	56	Прокладка кл. коробки	NBR	1
14	Вентилятор	Поліпропілен	1	58	Вхід кабелю	-	
15	Кришка вентилятора	EN 1.4301 (AISI 304)	1	73	Кожух кільця [3]	EN 1.4301 (AISI 304)	1
16	Клемна коробка	-	1	75	Шайба	EN 1.4301 (AISI 304)	1
17	Кришка клемної коробки	Поліамід	1	76	Шайба	EN 1.4301 (AISI 304)	1
18	Водоз'ємне кільце	NBR	1	77	Ущільнююче кільце [2]	NBR	1
19	Підшипник	-	1	78	Ущільнююче кільце [2]	NBR	1
20	Підшипник	-	1	93	Манжета	EN 1.4301 (AISI 304)	1
21	Регульовальне кільце	Сталь С70	1	110	Запобіжник [1]	-	1
22	З'єднувальна тяга	Оцинкована сталь Fe P04	4	200	Гвинт	Нержавіюча сталь A2 UNI7323	8
23	Конденсатор [1]	-	1				

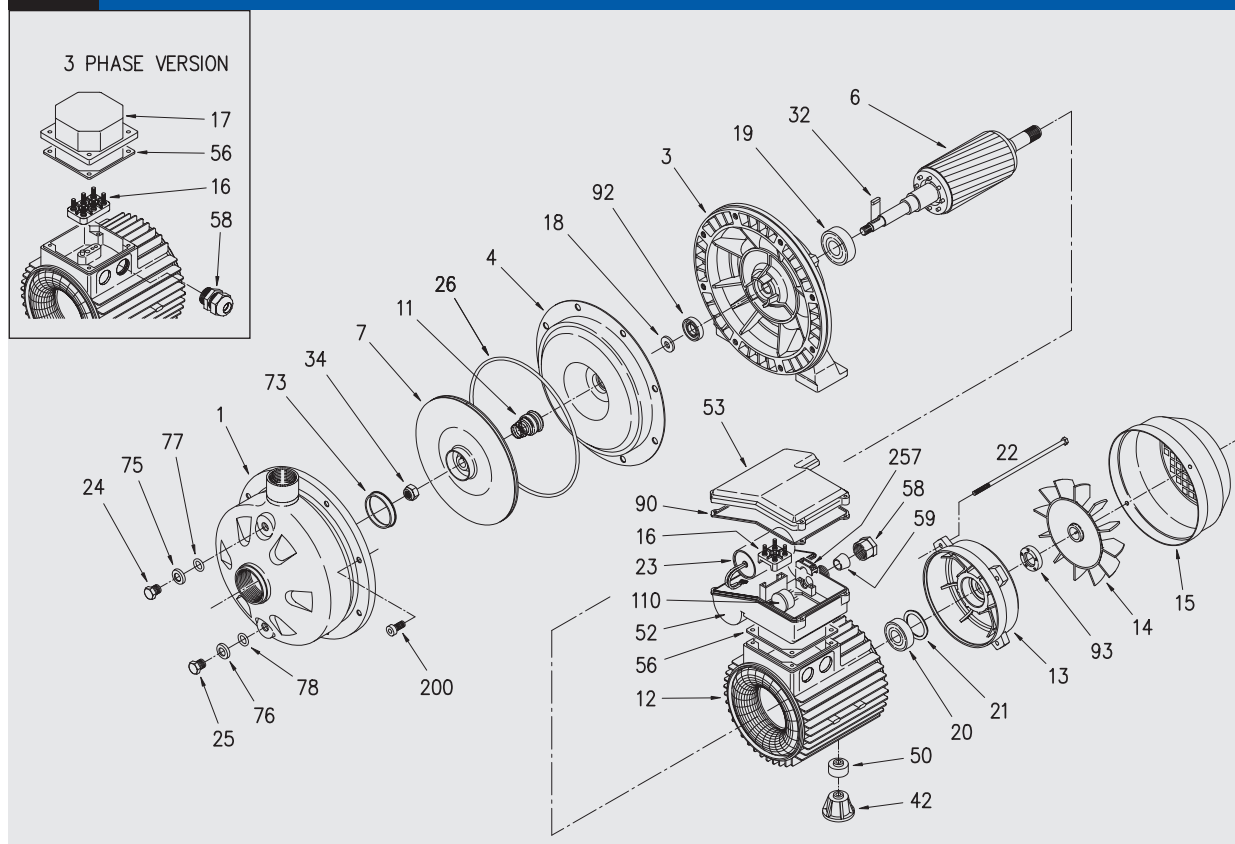
[1] Тільки для однофазних

[2] FPM для CDH і CDHS

[3] NBR для CD 70/05, 70/07, 90/10

FPM для CDH 70/05, 70/07, 90/10 і CDHS 70/05, 70/07, 90/10

### CDX



№	НАЗВА ДЕТАЛІ	МАТЕРІАЛ	КІЛЬКІСТЬ	№	НАЗВА ДЕТАЛІ	МАТЕРІАЛ	КІЛЬКІСТЬ
1	Корпус	EN 1.4301 (AISI 304)	1	25	Зливна пробка	EN 1.4305 (AISI 303)	1
3	Кронштейн	Литий алюміній	1	26	Ущільнююче кільце	NBR	1
4	Зовнішній кожух	EN 1.4301 (AISI 304)	1	32	Шпонка	EN 1.4301 (AISI 304)	1
6	Вал (змочена сторона)	EN 1.4305 (AISI 303)	1	34	Гайка	EN 1.4301 (AISI 304)	1
7	Робоче колесо	EN 1.4301 (AISI 304)	1	42	Станина двигуна	Алюміній	1
11	Сальник [3]	Кераміка/Графіт/NBR	1	52	Клемна коробка [1]	Поліпропілен	1
12	Каркас двигуна із статором	-	1	53	Кришка кл. коробки [1]	Поліпропілен	1
13	Кожух двигуна	Алюміній	1	56	Прокладка кл. коробки	NBR	1
14	Вентилятор	Поліпропілен	1	73	Кожух кільця	EN 1.4301 (AISI 304)	1
15	Кришка вентилятора	Оцинкована сталь Fe P04	1	75	Шайба	EN 1.4301 (AISI 304)	1
16	Клемна коробка	-	1	76	Шайба	EN 1.4301 (AISI 304)	1
17	Кришка клемної коробки [2]	Алюміній	1	77	Ущільнююче кільце [3]	NBR	1
18	Водоз'ємне кільце	NBR	1	78	Ущільнююче кільце [3]	NBR	1
19	Підшипник	-	1	90	Прокладка кл. кришки	NBR	1
20	Підшипник	-	1	92	Манжета	EPDM	1
21	Регульовальне кільце	Сталь C70	1	93	Манжета	EN 1.4301 (AISI 304)	1
22	З'єднувальна тяга	Оцинкована сталь Fe P04	4	110	Запобіжник [1]	-	1
23	Конденсатор [1]	-	1	200	Гвинт	Нержавіюча сталь A2 UNI7323	8
24	Заливна пробка	EN 1.4305 (AISI 303)	1				

[1] Тільки для однофазних

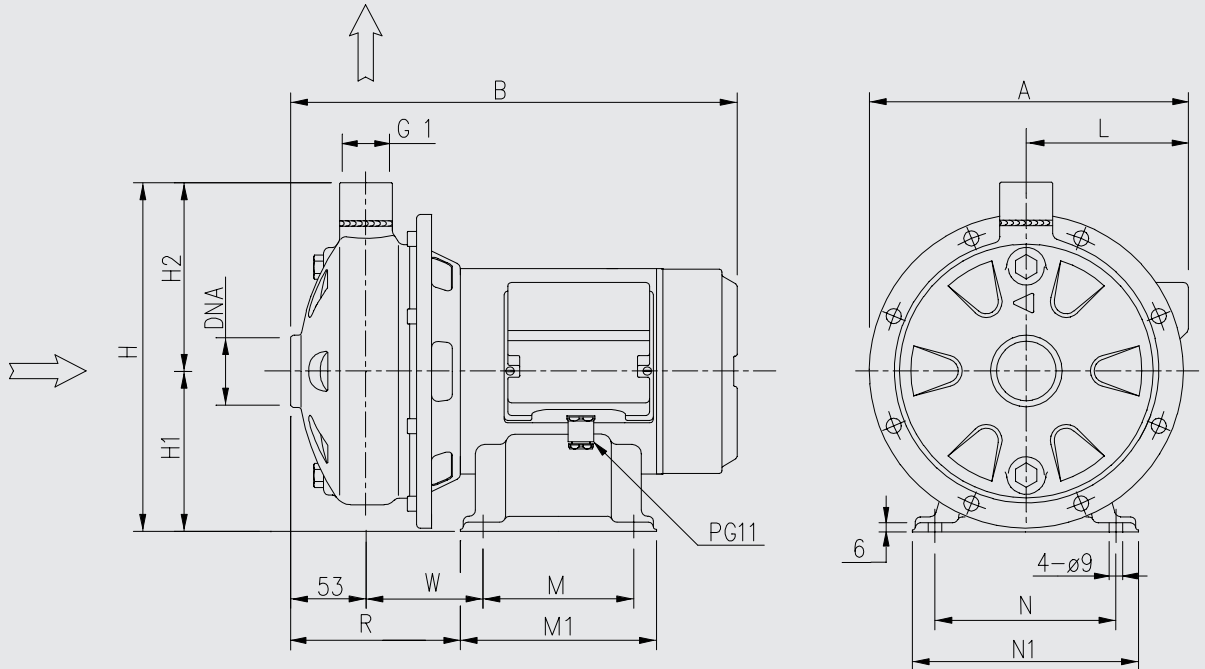
[2] Тільки для трьохфазних

[3] FPM для CDXH і CDXHS

[4] NBR для CDX 70/05, 70/07, 90/10

FPM для CDXH 70/05, 70/07, 90/10 і CDXHS 70/05, 70/07, 90/10

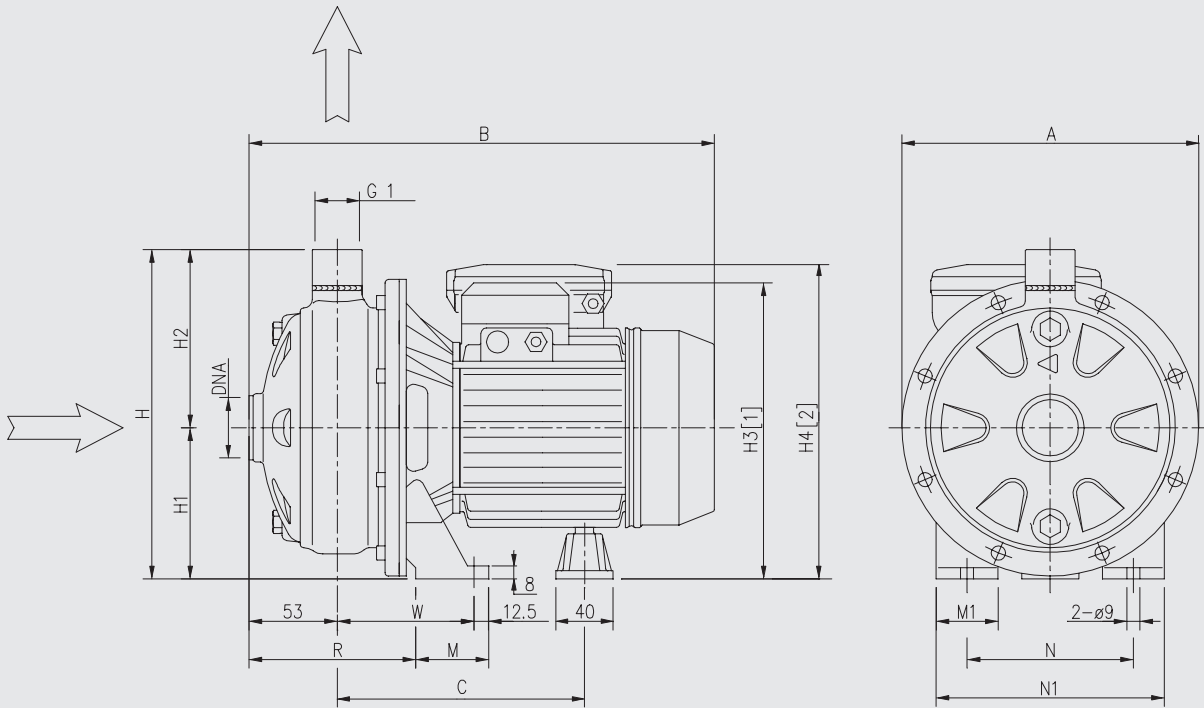
### CD



### ТАБЛИЦЯ ГАБАРИТНИХ РОЗМІРІВ

Тип помпи		Розміри (мм)															
		A		B	H	H1	H2	L		M		M1		N	N1	R	W
Однофазний	Трьохфазний	1~	3~				1~	3~	1~	3~	1~	3~					
CDM 70/05	CD 70/05	210	206	298	229	106	102	106	100	100	130	130	120	150	101	63	G 1 1/4
CDM 70/07	CD 70/07	210	206	298	229	106	102	106	100	100	130	130	120	150	101	63	G 1 1/4
CDM 70/12	CD 70/12	218	218	328	250	118	102	102	100	100	130	130	120	150	131	93	G 1 1/4
CDM 90/10	CD 90/10	210	206	328	229	106	102	106	100	100	130	130	120	150	131	93	G 1 1/4
CDM 120/07	CD 120/07	210	206	298	229	106	102	106	100	100	130	130	120	150	101	63	G 1 1/4
CDM 120/12	CD 120/12	206	206	328	229	106	102	102	100	100	130	130	120	150	101	63	G 1 1/4
CDM 120/20	CD 120/20	226	226	356	250	118	110	110	100	100	130	130	120	150	131	93	G 1 1/4
CDM 200/12	CD 200/12	206	206	328	229	106	102	102	100	100	130	130	120	150	131	93	G 1 1/2
CDM 200/20	CD 200/20	214	214	356	229	106	110	110	120	120	150	150	140	170	133	95	G 1 1/2
-	CD 200/25	-	226	366	250	118	-	110	-	120	-	150	140	170	138	100	G 1 1/2

### CDX

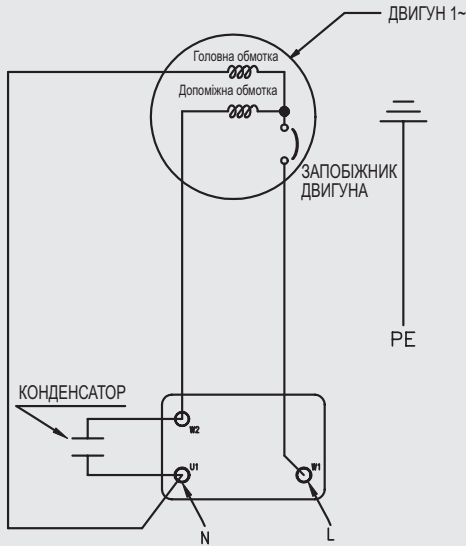


### ТАБЛИЦЯ ГАБАРИТНИХ РОЗМІРІВ

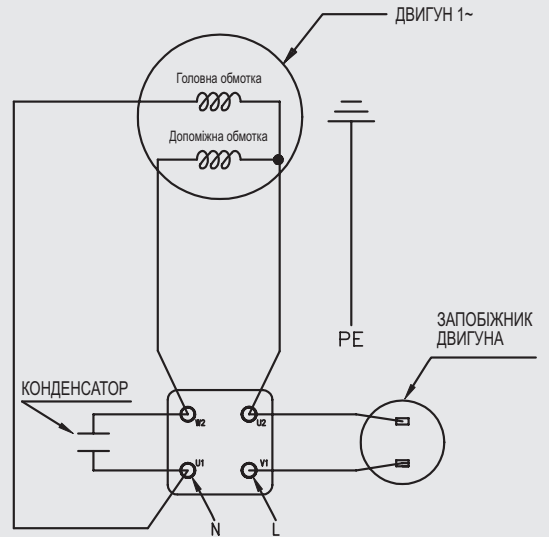
Тип помпи		Розміри (мм)																
		A	B		C	H	H1	H2	H3	H4	M	M1	N	N1	R	T	W	DNA
Однофазний	Трьохфазний		1~	3~														
CDXM 70/05	CDX 70/05	208	318	318	178	229,5	106	123,5	209	215	50	38	120	160	108	PG11	92,5	G 1 1/4
CDXM 70/07	CDX 70/07	208	318	318	178	229,5	106	123,5	209	215	50	38	120	160	108	PG11	92,5	G 1 1/4
CDXM 90/10	CDX 90/10	208	318	318	178	229,5	106	123,5	209	215	50	38	120	160	108	PG11	92,5	G 1 1/4
CDXM 120/07	CDX 120/07	208	318	318	178	229,5	106	123,5	209	215	50	38	120	160	108	PG11	92,5	G 1 1/4
CDXM 120/12	CDX 120/12	208	318	318	178	229,5	106	123,5	209	215	50	38	120	160	108	PG13,5	92,5	G 1 1/4
CDXM 120/20	CDX 120/20	232	345	345	199	250	118	132	235	253	55	40	140	180	105,5	PG13,5	95	G 1 1/4
CDXM 200/12	CDX 200/12	208	318	318	178	229,5	106	123,5	209	215	50	38	120	160	108	PG13,5	92,5	G 1 1/2
CDXM 200/20	CDX 200/20	208	345	345	199	229,5	106	123,5	223	240	55	40	140	180	105,5	PG13,5	95	G 1 1/2
-	CDX 200/25	232	-	345	199	250	118	132	235	-	55	40	140	180	105,5	-	95	G 1 1/2

### СХЕМА ПІД'ЄДНАННЯ ОДНОФАЗНОГО ДВИГУНА

ДЛЯ ДВИГУНА З ЗАКЛИНЕНИМ РОТОРОМ  
З СТРУМОМ ДО 25 А  
(ВНУТРІШНІЙ ЗАХИСТ ДВИГУНА)



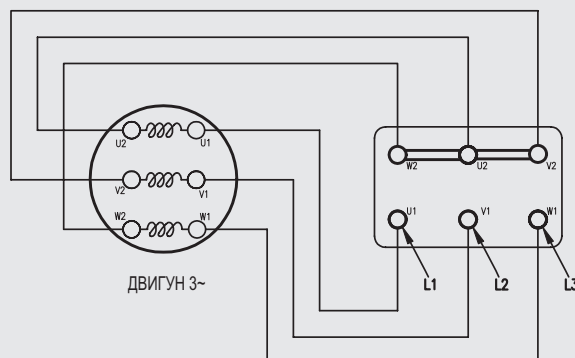
ДЛЯ ДВИГУНА З ЗАКЛИНЕНИМ РОТОРОМ  
З СТРУМОМ ПОНАД 25 А  
(ЗОВНІШНІЙ ЗАХИСТ ДВИГУНА)



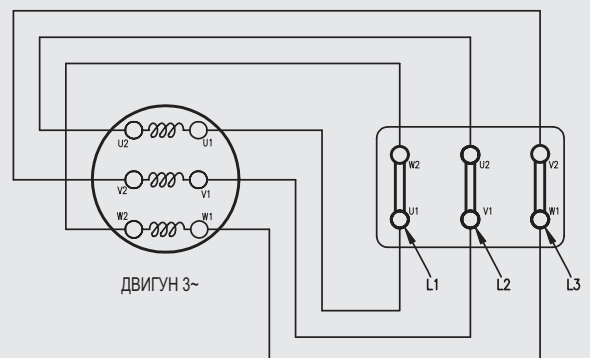
Тип помпи		Запобіжник двигуна	
		Внутрішній	Зовнішній
CDM 70/05	CDXM 70/05	x	
CDM 70/07	CDXM 70/07	x	
-	CDXM 70/12	x	
CDM 90/10	CDXM 90/10	x	
CDM 120/07	CDXM 120/07	x	
CDM 120/12	CDXM 120/12	x	
CDM 120/20	CDXM 120/20		x
CDM 200/12	CDXM 200/12	x	
CDM 200/20	CDXM 200/20		x

### СХЕМА ПІД'ЄДНАННЯ ТРЬОХФАЗНОГО ДВИГУНА

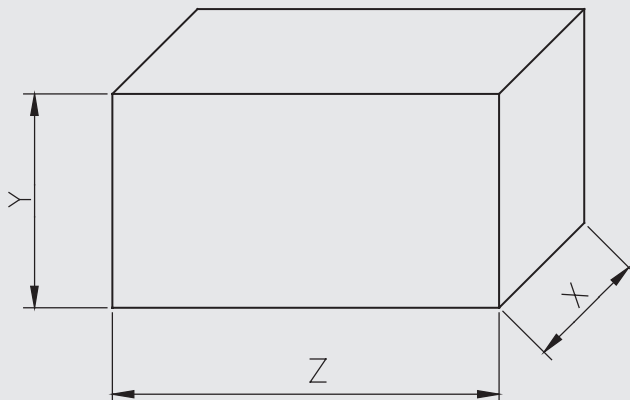
СПОЛУЧЕННЯ ЗІРКОЮ (400В)



СПОЛУЧЕННЯ ТРИКУТНИКОМ (230В)



### УПАКОВКА І МАСА



### УПАКОВКА І МАСА

Тип помпи		Упаковка (мм)			Маса (кг)	
Однофазний 230В 50Гц	Трьохфазний 230/400В 50Гц	X	Y	Z	Однофазний	Трьохфазний
CDM 70/05	CD 70/05	250	262	365	9.4	9.4
CDM 70/07	CD 70/07	250	262	365	10.8	10.8
CDM 70/12	CD 70/12	250	260	360	14.1	14.1
CDM 90/10	CD 90/10	250	265	365	12.4	12.4
CDM 120/07	CD 120/07	250	270	365	10.7	10.7
CDM 120/12	CD 120/12	250	270	360	13.3	13.3
CDM 120/20	CD 120/20	250	275	365	17.3	17.3
CDM 200/12	CD 200/12	250	270	365	12.8	12.7
CDM 200/20	CD 200/20	250	265	367	16.7	16.7
-	CD 200/25	250	285	367	-	17.4
CDXM 70/05	CDX 70/05	227	280	335	9.1	9.1
CDXM 70/07	CDX 70/07	227	280	335	10.4	10.4
CDXM 90/10	CDX 90/10	227	280	335	11.9	11.9
CDXM 120/07	CDX 120/07	227	280	335	10.4	10.4
CDXM 120/12	CDX 120/12	227	280	335	12.5	12.5
CDXM 120/20	CDX 120/20	245	315	360	17.2	16.2
CDXM 200/12	CDX 200/12	218	280	332	16.3	11.4
CDXM 200/20	CDX 200/20	250	315	375	15.3	14.2
-	CDX 200/25	245	305	380	-	17



Відцентрові помпи з двома робочими колесами з гідравлічними компонентами, які виготовлені із нержавіючої сталі AISI 304 (на замовлення AISI 316)

### ЗАСТОСУВАННЯ

- Водопідготовка
- Фільтрація
- Промислові мийки
- Підвищення тиску
- Промислове устаткування
- Опалення і кондиціювання
- Охолодження і холодильні системи
- Іригація
- Перекачування помірно агресивних рідин

### ТЕХНІЧНІ ДАНІ

- Продуктивність до 14,4 м<sup>3</sup>/год
- Висота подачі до 75 м
- Т.Е.С. 2 полюсний двигун
- Клас ізоляції F
- Степінь захисту IP 55
- 1~230В ± 10% 50Гц, 3~230/400В ± 10% 50Гц
- Вбудований конденсатор і автоматичний захист від теплового перевантаження для однофазної версії
- Для трьохфазної версії захист від теплового перевантаження повинен забезпечити споживач
- Всмоктувальний патрубок 1" 1/2 для 2CDX 200, 1" 1/4 для інших моделей
- Випускний патрубок 1"

### МАРКУВАННЯ

2CDX H M 120 / 15

Потужність, к.с.

10 12 15 20 30 40 50

Гідравлічний код

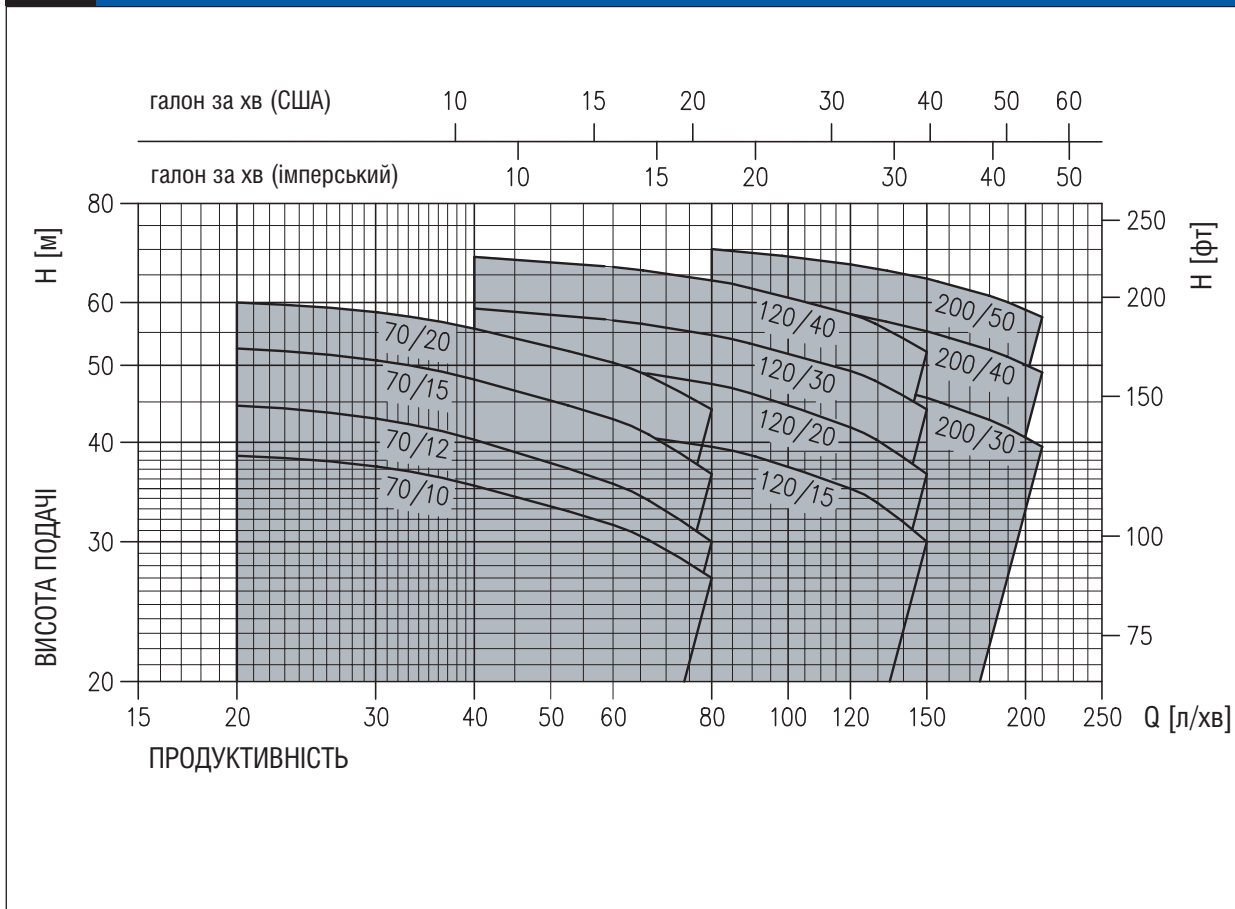
70 120 200

Тільки однофазні

Тип сальника

Модель

### РОБОЧА ДІАГРАМА (згідно ISO 9906 додаток А)



### ТАБЛИЦЯ ХАРАКТЕРИСТИК

Тип помпи		Потужність		л/хв м³/год	Q = Продуктивність								
Однофазний 230В	Трьохфазний 230/400В	кВт	к.с.		20	40	60	80	120	150	180	210	
					1.2	2.4	3.6	4.8	7.2	9.0	10.8	12.6	
					H = Висота подачі (м)								
2CDXM 70/10	2CDX 70/10	0.75	1		38.5	35.3	31.5	27	-	-	-	-	
2CDXM 70/12	2CDX 70/12	0.9	1.2		44.5	40.3	35.5	30	-	-	-	-	
2CDXM 70/15	2CDX 70/15	1.1	1.5		52.5	48	42.8	36.5	-	-	-	-	
2CDXM 70/20	2CDX 70/20	1.5	2		60	55.6	50.4	44	-	-	-	-	
2CDXM 120/15	2CDX 120/15	1.1	1.5		-	42	41	39.5	35	30	-	-	
2CDXM 120/20	2CDX 120/20	1.5	2		-	51.5	49.5	47.4	41.8	36.5	-	-	
-	2CDX 120/30	2.2	3		-	59	57	54.6	49.2	44	-	-	
-	2CDX 120/40	3	4		-	68.5	66.5	64	58	52	-	-	
-	2CDX 200/30	2.2	3		-	-	52	50.8	48.1	45.5	42.7	39.5	
-	2CDX 200/40	3	4		-	-	62.5	61.1	58	55.2	52.3	49	
-	2CDX 200/50	3.7	5.5		-	-	71.5	70.1	67	64.3	61.2	57.5	

### ПОМПА

Рідина, що перекачується	Тип рідини	Чиста вода	
	Максимальна температура [°C]	60 110 для 2CDXH і 2CDXHS	
	Мінімальна температура [°C]	-10	
Максимальний робочий тиск [МПа]		0,8	
Конструкція	Робоче колесо	Закритого відцентрового типу	
	Тип ущільнення валу	Сальник	
	Підшипник	Герметичний шарикопідшипник	
Патрубки	Всмоктувальний	G1" 1/4 (G1" 1/2 для 2CDX 200)	
	Випускний	G1"	
Матеріали	Корпус	AISI 304	
	Робоче колесо	AISI 304	
	Дифузор	AISI 304	
	Кришка корпусу	AISI 304	
	Сальник	Кераміка/Графіт/NBR для 2CDX	
		Кераміка/Графіт/FPM для 2CDXH	
	SiC/SiC/FPM для 2CDXHS		
Вал	AISI 304		
Кронштейн	Алюміній до 1,5 кВт включно, чавун від 2,2 кВт		
Тестувався по стандарту		ISO 9906 додаток А	

### ДВИГУН

Тип	Електричний асинхронний -TEFC	
	Однофазний	Трьохфазний
№ полюсів	2	
Частота обертання [хв <sup>-1</sup> ]	~2800	
Клас ізоляції	F	
Ступінь захисту	IP55	
Максимальна температура навколишнього середовища [°C]	40	
Номинальна потужність [кВт] [к.с.]	0,75 ÷ 1,5 1 ÷ 2	0,75 ÷ 4 1 ÷ 5,5
	Частота [Гц] 50	
Напруга [В]	230 ±10%	230/400 ±10%
Конденсатор	Встановлений	-
Захист від теплового перевантаження	Встановлений	Забезпечується споживачем
Матеріал кожуха	Алюміній	
Станина двигуна	Алюміній	

Стандартний двигун для застосування при температурі навколишнього середовища 40°C і висотою 1000 м над рівнем моря.

Для отримання більш детальної інформації зв'яжіться з нашою комерційною мережею.

## ЕЛЕКТРИЧНІ ДАНІ

Тип помпи		Потужність кВт	Двигун		Конденсатор		Вхідна потужність (кВт)		Споживання струму (А)			Струм при заклиненому роторі (А)		
Однофазний 230В 50Гц	Трьохфазний 230/400В 50Гц		Підшипники Сторона помпи	Сторона вентильного апарату	μF	Vc	1~	3~	1~	3~		1~	3~	
									230В	400В		230В	400В	
2CDXM 70/10	2CDX 70/10	0,75	6203 ZZ	6202 ZZ	20	450	1,30	1,18	6,0	4,0	2,3	22,7	24,1	13,9
2CDXM 70/12	2CDX 70/12	0,9	6203 ZZ	6202 ZZ	31,5	450	1,50	1,50	7,0	5,0	2,9	25,5	28,2	16,3
2CDXM 70/15	2CDX 70/15	1,1	6204 ZZ	6203 ZZ	35	450	1,80	1,64	8,0	5,6	3,2	39	29,4	17
2CDXM 70/20	2CDX 70/20	1,5	6204 ZZ	6203 ZZ	40	450	2,30	2,20	9,9	7,0	4,0	43	45	26
2CDXM 120/15	2CDX 120/15	1,1	6204 ZZ	6203 ZZ	35	450	1,80	1,70	8,3	5,6	3,2	39	29,4	17
2CDXM 120/20	2CDX 120/20	1,5	6204 ZZ	6203 ZZ	40	450	2,35	2,20	10,2	7,0	4,0	43	45	26
-	2CDX 120/30	2,2	6305 ZZ	6205 ZZ	-	-	-	2,85	-	8,7	5,0	-	58,9	34
-	2CDX 120/40	3	6305 ZZ	6205 ZZ	-	-	-	3,50	-	10,8	6,2	-	84,9	49
-	2CDX 200/30	2,2	6205 ZZ	6205 ZZ	-	-	-	3,05	-	10,4	6,0	-	84,9	49
-	2CDX 200/40	3	6305 ZZ	6205 ZZ	-	-	-	3,85	-	11,4	6,6	-	84,9	49
-	2CDX 200/50	3,7	6206 ZZ	6205 ZZ	-	-	-	4,60	-	15,0	8,7	-	132,7	76,6

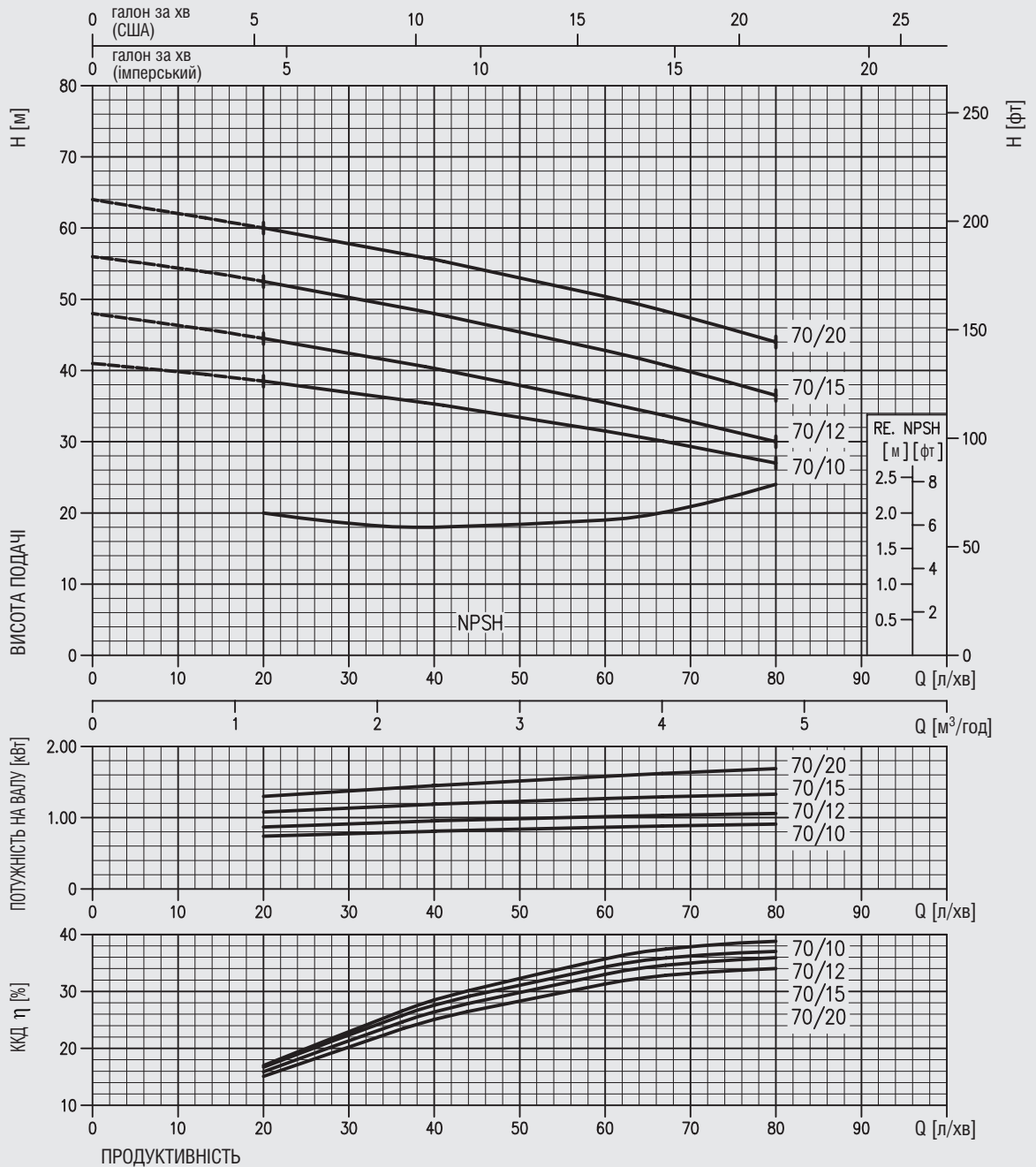
## РІВЕНЬ ШУМУ

Двигун		LpA-dB (A)*
Потужність, кВт	Розмір	50 Гц
0,37	71	61
0,55	71	62
0,75	71	62
0,9	71	62
1,1	80	64
1,5	80	64
1,85	80	65
2,2	90	68
3	90	68
4	100	--

\* Середня величина декількох вимірювань на відстані 1 м від помпи. Допустиме відхилення ± 2,5 дБ.

### 2CDX 70

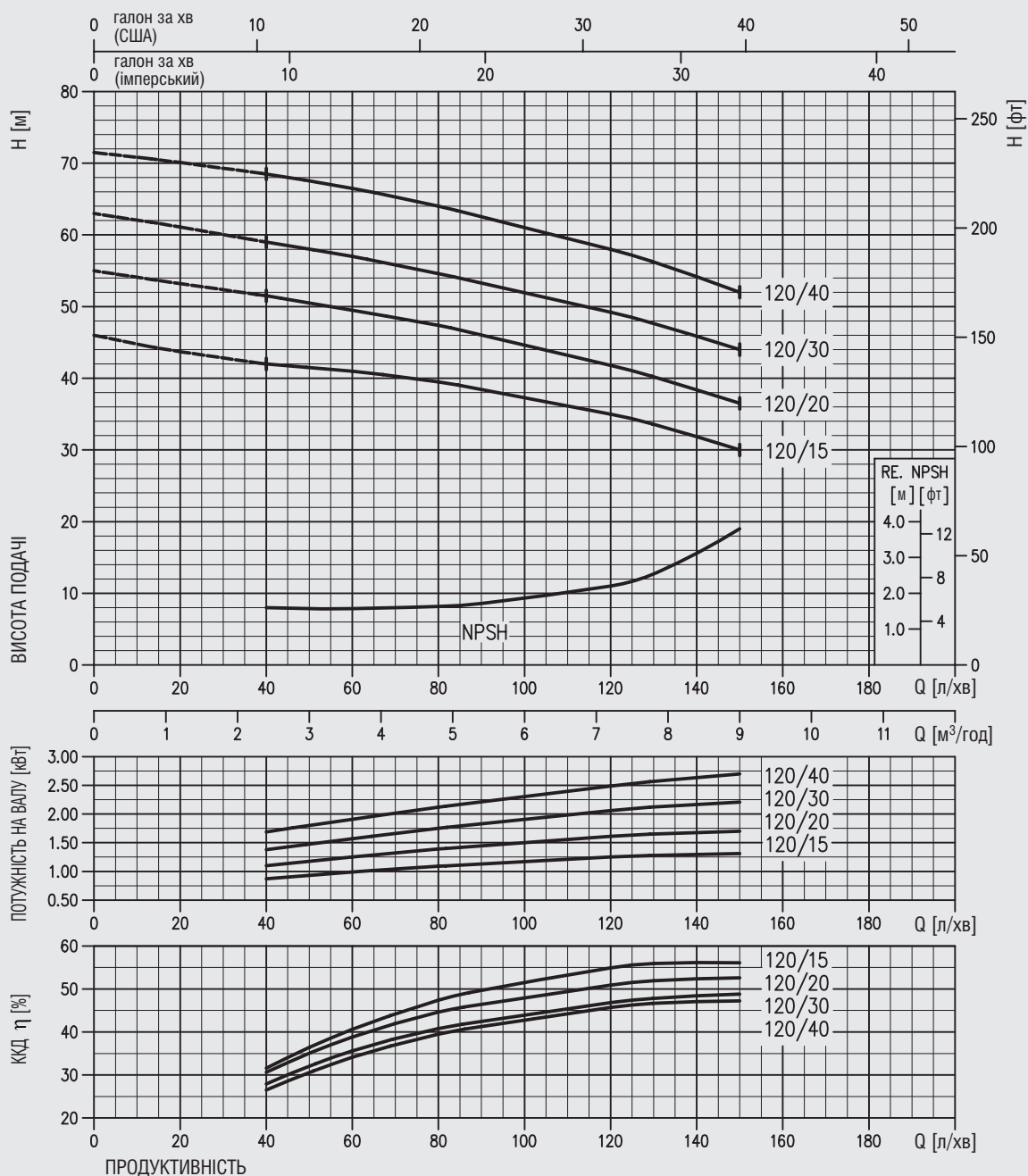
2800 хв<sup>-1</sup>



2CDX 70/10 (0.75 кВт) Діаметр робочого колеса = 132/132  
 2CDX 70/12 (0.90 кВт) Діаметр робочого колеса = 153/132  
 2CDX 70/15 (1.10 кВт) Діаметр робочого колеса = 153/153  
 2CDX 70/20 (1.50 кВт) Діаметр робочого колеса = 153/176

2CDX 120

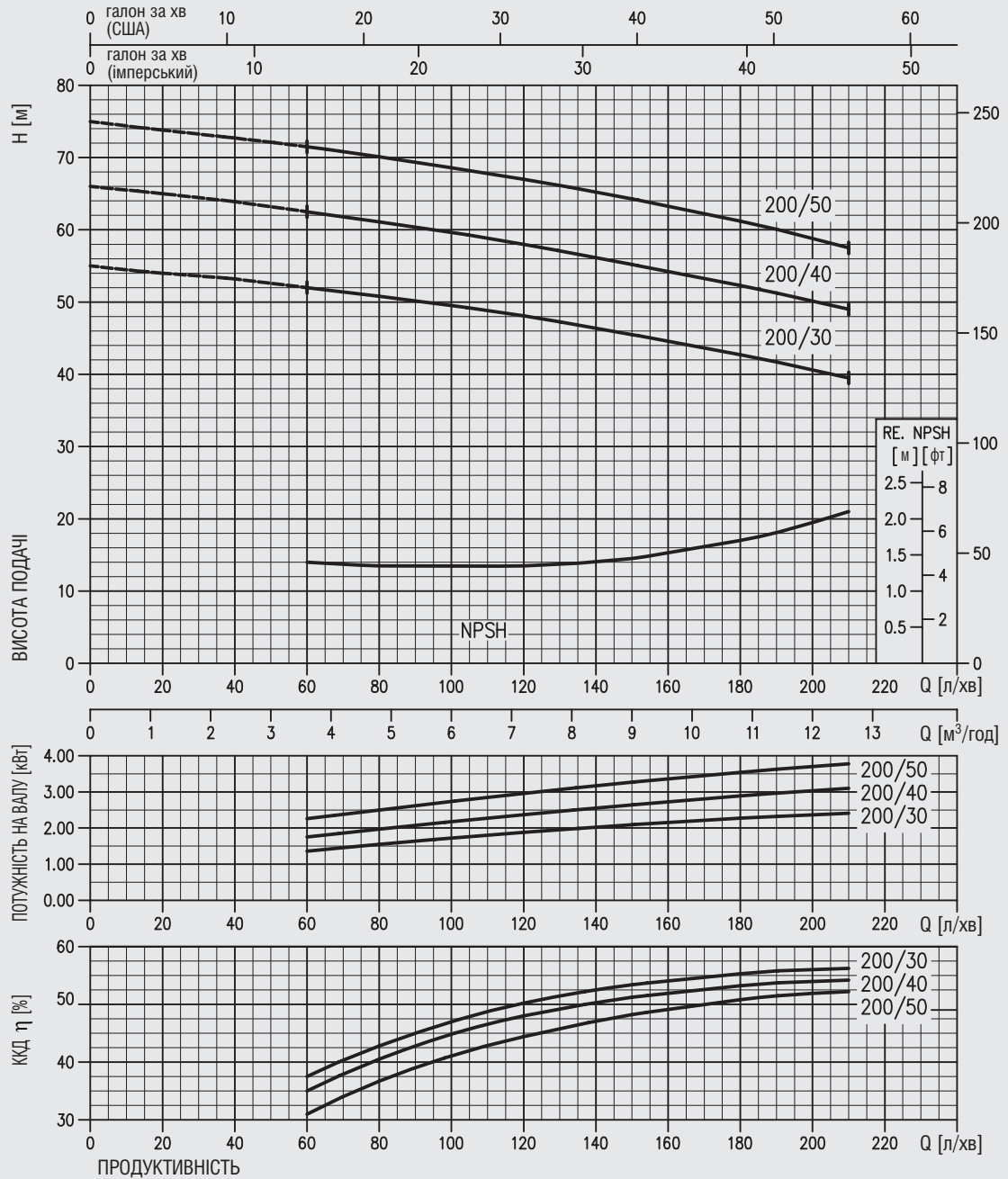
2800 хв<sup>-1</sup>



2CDX 120/15 (1.10 кВт) Діаметр робочого колеса = 132/132  
 2CDX 120/20 (1.50 кВт) Діаметр робочого колеса = 157/132  
 2CDX 120/30 (2.20 кВт) Діаметр робочого колеса = 157/157  
 2CDX 120/40 (3.00 кВт) Діаметр робочого колеса = 176/157

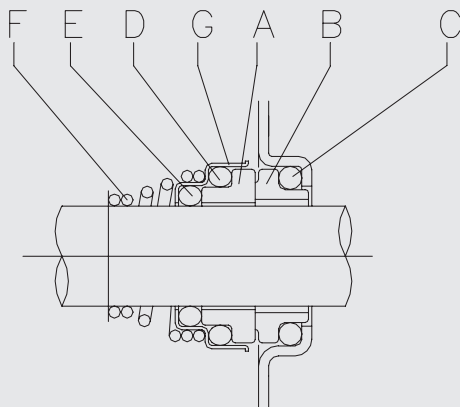
### 2CDX 200

2800 хв<sup>-1</sup>



2CDX 200/30 (2.20 кВт) Діаметр робочого колеса = 157/132  
 2CDX 200/40 (3.00 кВт) Діаметр робочого колеса = 157/157  
 2CDX 200/50 (3.70 кВт) Діаметр робочого колеса = 176/157

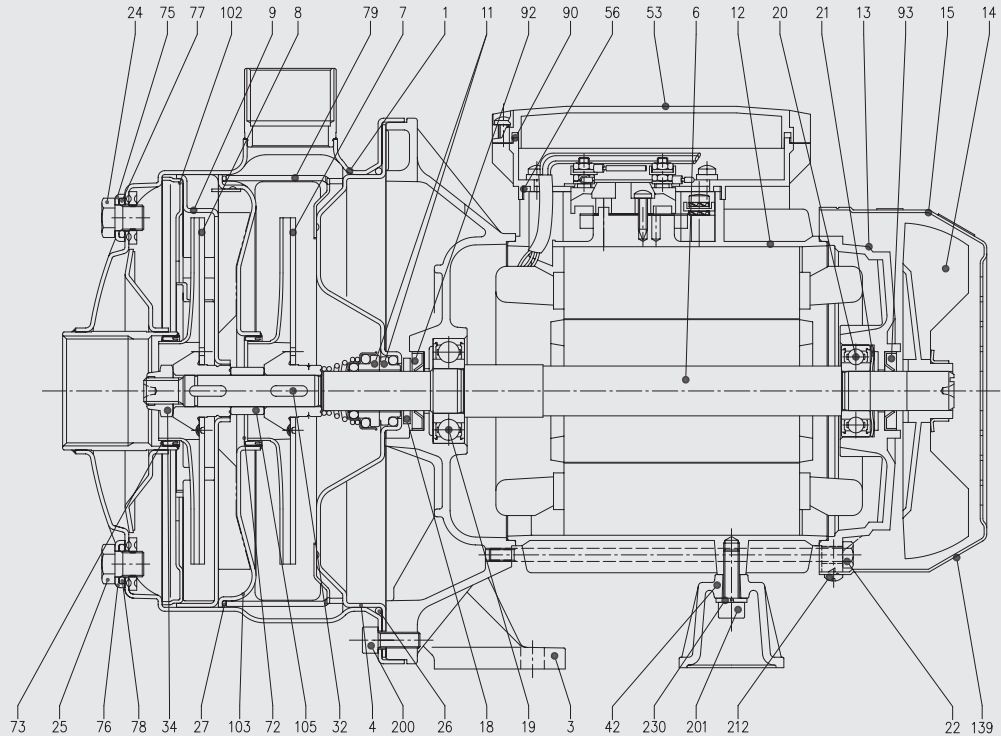
## САЛЬНИК



## САЛЬНИК

Позначення	Назва	Метеріал		
		Стандартна версія 2CDX	На замовлення	
			2CDXH	2CDXHS
A	Обертове ущільнюоче кільце	Кераміка	Кераміка	Карбід кремнію
B	Нерухоме ущільнюоче кільце	Графіт	Графіт	Карбід кремнію
C	Ущільнюоче кільце	NBR	FPM	FPM
D	Ущільнюоче кільце	NBR	FPM	FPM
E	Ущільнюоче кільце	NBR	FPM	FPM
F	Пружина	AISI 316	AISI 316	AISI 316
G	Основа	AISI 304	AISI 304	AISI 316

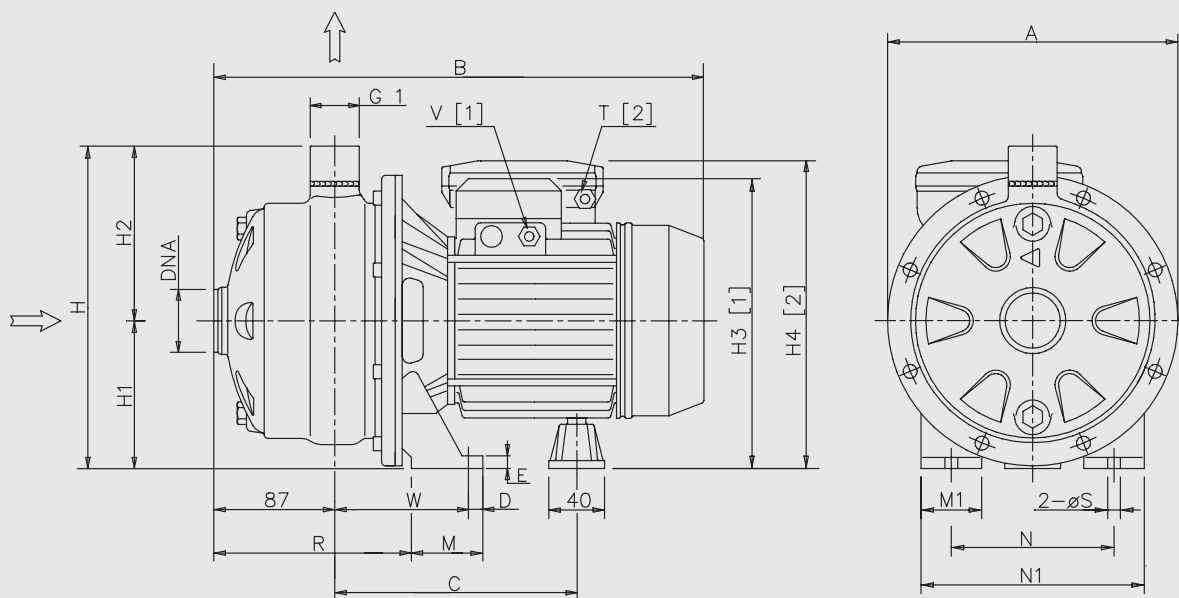
### 2CDX



№	НАЗВА ДЕТАЛІ	МАТЕРІАЛ	КІЛЬ-КІСТЬ	№	НАЗВА ДЕТАЛІ	МАТЕРІАЛ	КІЛЬ-КІСТЬ
1	Корпус	EN 1.4301 (AISI 304)	1	26	Ущільнююче кільце [3]	NBR	1
3	Кронштейн	Алюміній (до 1,5 кВт включно)	1	27	Ущільнююче кільце [3]	NBR	1
		Чавун (від 2,2 кВт і вище)		32	Шпонка	EN 1.4301 (AISI 304)	2
4	Зовнішній кожух	EN 1.4301 (AISI 304)	1	34	Гайка	EN 1.4301 (AISI 304)	1
6	Вал (змочена сторона)	EN 1.4301 (AISI 304)	1	42	Опора двигуна	Алюміній	1
7	Робоче колесо	EN 1.4301 (AISI 304)	1	52	Клемна коробка	Поліпропілен	1
8	Робоче колесо	EN 1.4301 (AISI 304)	1	53	Кришка клемної коробки [2]	Поліпропілен	1
9	Дифузор	EN 1.4301 (AISI 304)	1	56	Прокладка кл. коробки	NBR	1
11	Сальник [3]	Кераміка/Графіт/NBR	1	72	Кожух кільця [3]	NBR	1
12	Каркас двигуна із статором	-	1	73	Кожух кільця [3]	NBR	1
13	Кожух двигуна	Алюміній	1	75	Шайба	EN 1.4301 (AISI 304)	1
14	Вентилятор	Поліпропілен	1	76	Шайба	EN 1.4301 (AISI 304)	1
15	Кришка вентилятора	Оцинкована сталь Fe P04	1	77	Ущільнююче кільце [2]	NBR	1
16	Клемна коробка	-	1	78	Ущільнююче кільце [2]	NBR	1
17	Кришка клемної коробки [2]	Алюміній	1	79	Місце дифузора	EN 1.4301 (AISI 304)	1
18	Водоз'ємне кільце	NBR	1	90	Прокладка клемної кришки [1]	NBR	1
19	Підшипник	-	1	92	Манжета	-	1
20	Підшипник	-	1	93	Манжета	-	1
21	Регулювальне кільце	Сталь С70	1	102	Всмоктувальний патрубок	EN 1.4301 (AISI 304)	1
22	З'єднувальна тяга	Оцинкована сталь Fe 42	4	103	Спиральний кожух	EN 1.4301 (AISI 304)	1
23	Конденсатор [1]	-	1	105	Втулка	EN 1.4301 (AISI 304)	1
24	Заливна пробка	EN 1.4305 (AISI 303)	1	110	Запобіжник [1]	-	1
25	Зливна пробка	EN 1.4305 (AISI 303)	1	200	Гвинт	Нержавіюча сталь A2 UNI7323	8

- [1] Тільки для однофазних  
[2] Тільки для трьохфазних  
[3] FPM для 2CDXH і 2CDXHS

### 2CDX

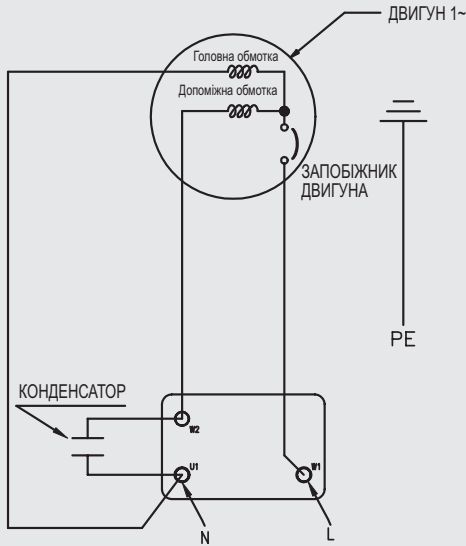


### ТАБЛИЦЯ ГАБАРИТНИХ РОЗМІРІВ

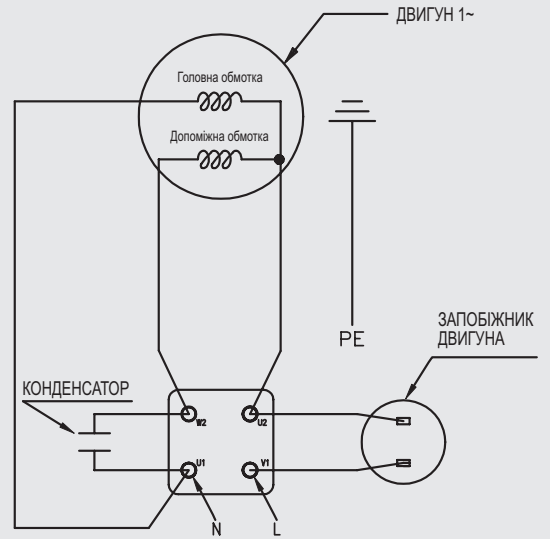
Тип помпи 2CDXM 2CDX	Розміри (мм)																			
	A	B	C	D	E	H	H1	H2	H3	H4	M	M1	N	N1	R	T	V	W	S	DNA
70/10	208	355	169	12.5	8	229	106	123	206	210	50	38	120	160	142.5	PG 11	PG 11	93	9	G 1 1/4
70/12	208	355	169	12.5	8	229	106	123	206	231	50	38	120	160	142.5	PG 13.5	PG 11	93	9	G 1 1/4
70/15	232	385	199	12.5	8	250	118	132	238	251	55	40	140	180	140	PG 13.5	PG 11	95	9	G 1 1/4
70/20	232	385	199	12.5	8	250	118	132	238	251	55	40	140	180	140	PG 13.5	PG 11	95	9	G 1 1/4
120/15	208	380	199	12.5	8	229	106	123	226	239	55	40	140	180	140	PG 13.5	PG 11	95	9	G 1 1/4
120/20	208	380	199	12.5	8	229	106	123	226	239	55	40	140	180	140	PG 13.5	PG 11	95	9	G 1 1/4
120/30	232	393	210	12.5	8	250	118	132	242	-	65	40	140	180	144	-	PG 13.5	109	9	G 1 1/4
120/40	232	394	210	12.5	8	250	118	132	242	-	65	40	140	180	144	-	PG 13.5	109	9	G 1 1/4
200/30	208	394	210	12.5	8	229	106	123	230	-	65	40	140	180	144	-	PG 13.5	109	9	G 1 1/2
200/40	232	394	210	12.5	8	250	118	132	242	-	65	40	140	180	144	-	PG 13.5	109	9	G 1 1/2
200/50	232	450	236	16	13	250	118	132	255	-	68	50	160	210	144	-	PG 16	109	12	G 1 1/2

### СХЕМА ПІД'ЄДНАННЯ ОДНОФАЗНОГО ДВИГУНА

ДЛЯ ДВИГУНА З ЗАКЛИНЕНИМ РОТОРОМ  
З СТРУМОМ ДО 25 А  
(ВНУТРІШНІЙ ЗАХИСТ ДВИГУНА)



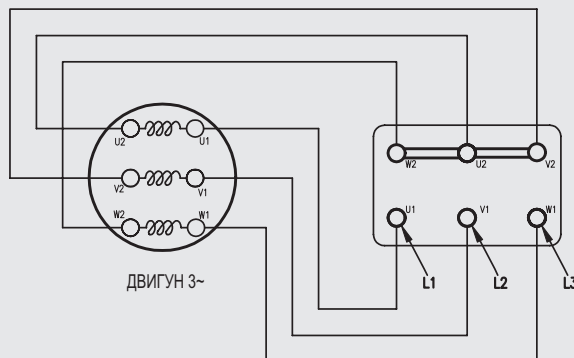
ДЛЯ ДВИГУНА З ЗАКЛИНЕНИМ РОТОРОМ  
З СТРУМОМ ПОНАД 25 А  
(ЗОВНІШНІЙ ЗАХИСТ ДВИГУНА)



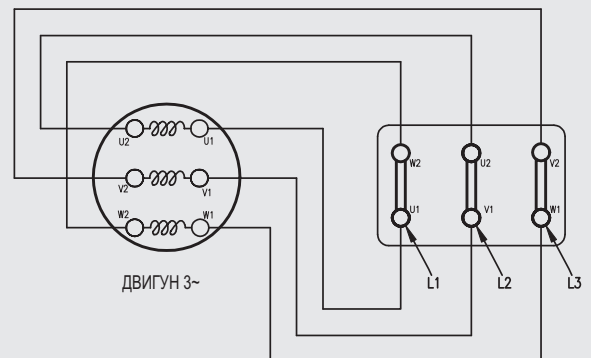
Тип помпи	Запобіжник двигуна	
	Внутрішній	Зовнішній
2CDXM 70/10	x	
2CDXM 70/12	x	
2CDXM 70/15		x
2CDXM 70/20		x
2CDXM 120/15		x
2CDXM 120/20		x

### СХЕМА ПІД'ЄДНАННЯ ТРЬОХФАЗНОГО ДВИГУНА

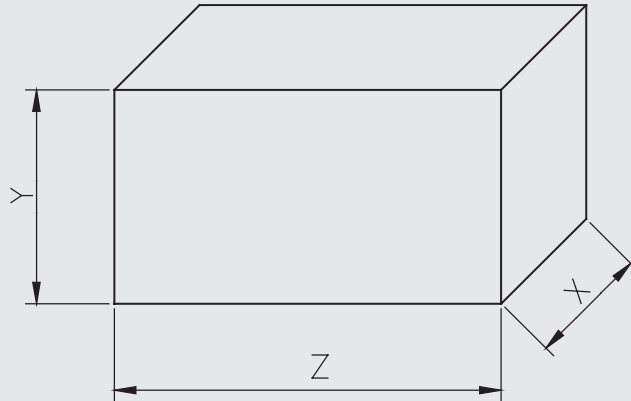
СПОЛУЧЕННЯ ЗІРКОЮ (400В)



СПОЛУЧЕННЯ ТРИКУТНИКОМ (230В)



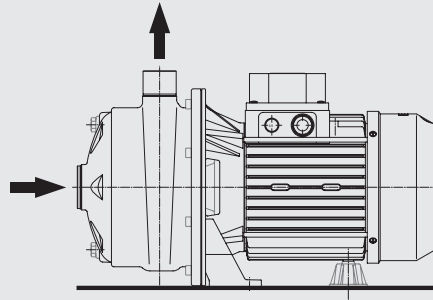
## УПАКОВКА І МАСА



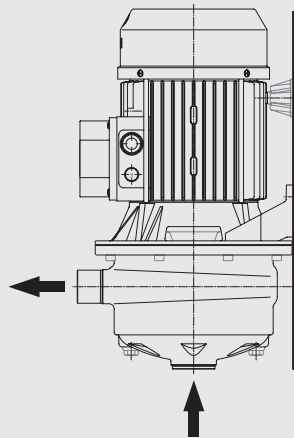
## УПАКОВКА І МАСА

Тип помпи		Упаковка (мм)			Маса (кг)	
Однофазний 230В 50Гц	Трьохфазний 230/400В 50Гц	X	Y	Z	Однофазний	Трьохфазний
2CDXM 70/10	2CDX 70/10	255	300	367	13.5	13.3
2CDXM 70/12	2CDX 70/12	255	300	367	14.2	13.8
2CDXM 70/15	2CDX 70/15	255	300	397	17.4	16.4
2CDXM 70/20	2CDX 70/20	255	300	397	18.6	18.2
2CDXM 120/15	2CDX 120/15	255	300	397	15.5	15.3
2CDXM 120/20	2CDX 120/20	247	300	397	18	16.9
-	2CDX 120/30	252	300	457	-	23.2
-	2CDX 120/40	252	300	457	-	26.4
-	2CDX 200/30	239	300	457	-	25
-	2CDX 200/40	239	300	457	-	25
-	2CDX 200/50	247	300	457	-	32.7

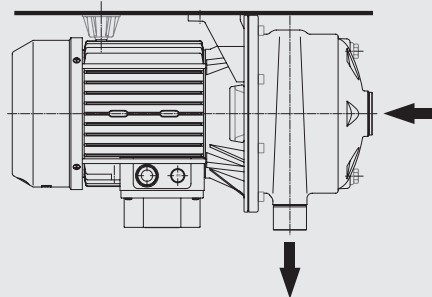
## МОЖЛИВЕ ВСТАНОВЛЕННЯ



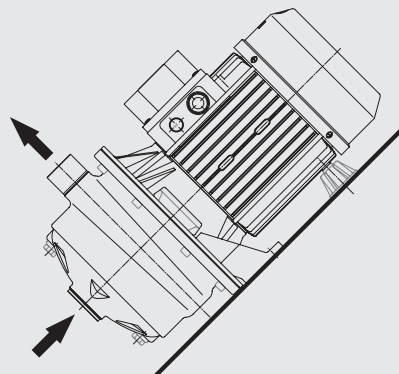
1. Горизонтальне положення



2. Вертикальне положення (будь-ласка зв'яжіться з нашою комерційною мережею)

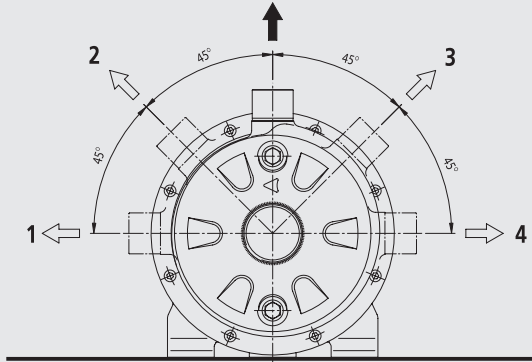


3. Горизонтальне положення повернуто на 180 (будь-ласка зв'яжіться з нашою комерційною мережею)

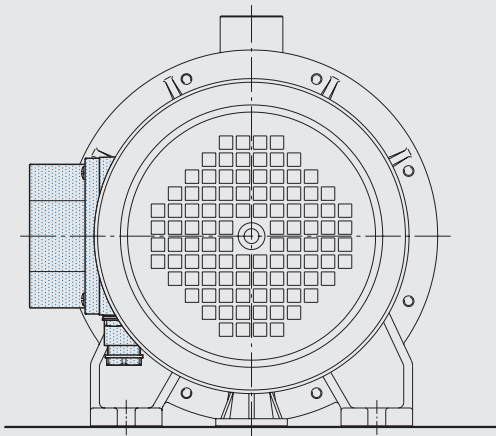
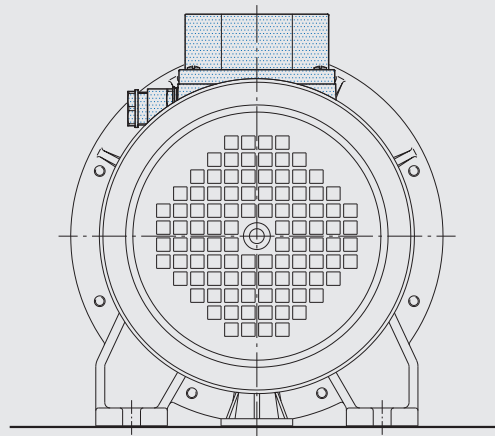
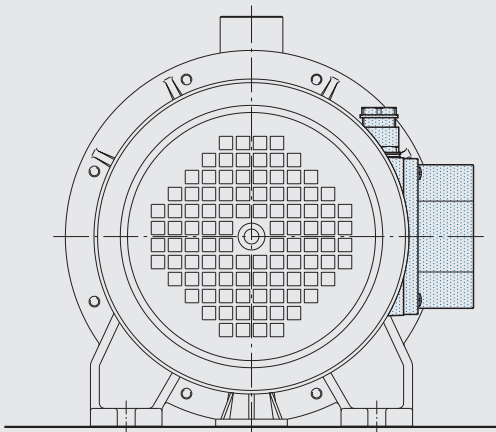


3. В положенні під кутом (будь-ласка зв'яжіться з нашою комерційною мережею)

## ПОЛОЖЕННЯ ВИПУСКНОГО ПАТРУБКА



## КЛЕМНА КОРОБКА

Клемна коробка розміщена  
з лівої сторониСтандартне розміщення  
клемної коробкиКлемна коробка розміщена  
з правої сторони