

Циркуляционные насосы JLM

Насосы для систем отопления

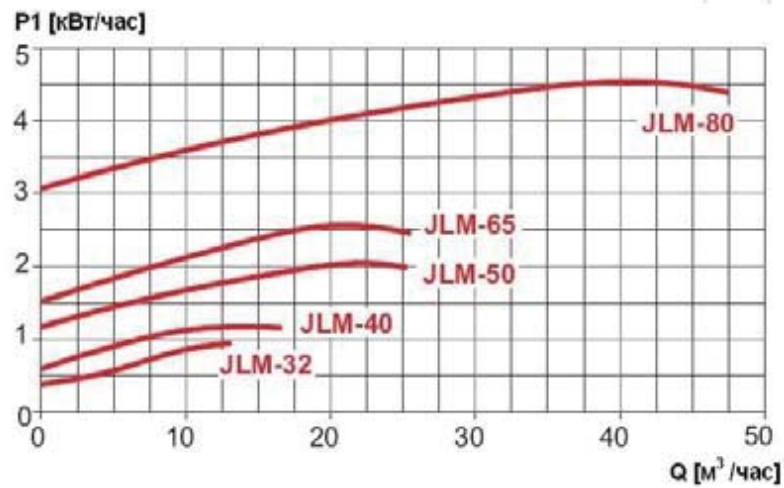
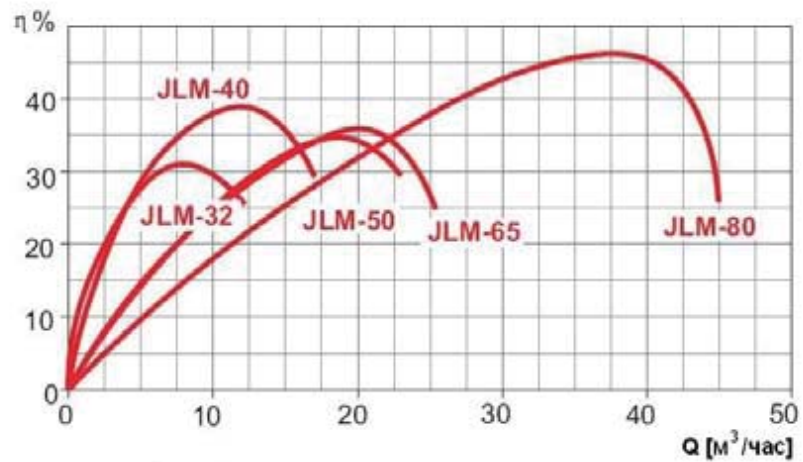
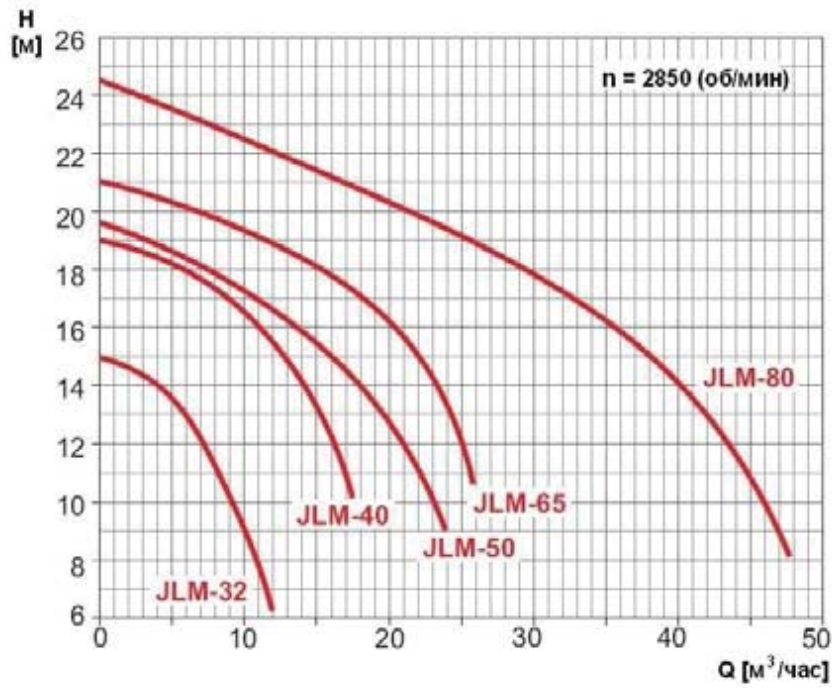




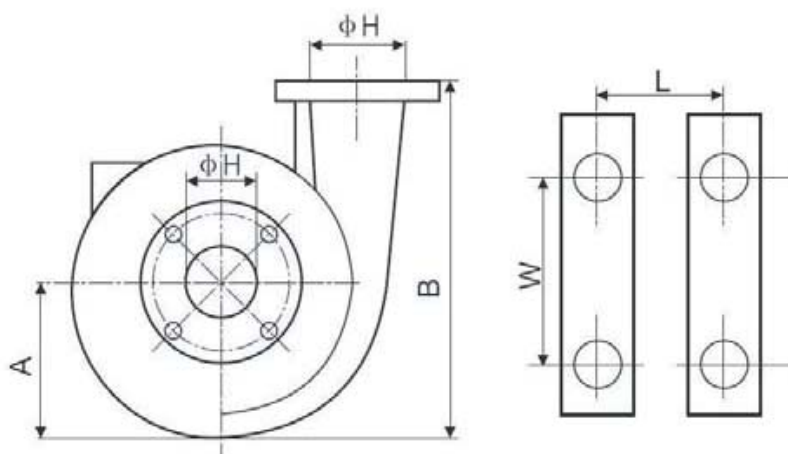
Характеристика

- циркуляционные насосы JLM имеют уникальный двигатель, специально разработанный для этой модели, а также улучшенную конструкцию, которая соответствует международным стандартам;
- насосы JLM имеют компактные размеры и небольшой вес, что позволяет устанавливать их непосредственно на трубопроводе систем отопления или водоснабжения;
- насосы имеют запатентованное рабочее колесо, которое обеспечивает невысокое энергопотребление с высокими гидравлическими характеристиками;
- вал насосов изготавливается из нержавеющей стали AISI 304;
- торцевое уплотнение вала исключает утечку жидкости;
- насосы имеют герметический корпус электродвигателя, что позволяет использовать их без защиты от попадания влаги;
- температура рабочей среды центробежного одноступенчатого насоса серии JL от -15°C до $+120^{\circ}\text{C}$, в стандартном исполнении.

Модель	JLM-32			JLM-40			JLM-50			JLM-65			JLM-80		
Мощность (кВт/HP)	0,37/0,5			0,75/1			1,5/2			2,2/3			3,7/5		
Напряжение (В)	380			380			380			380			380		
Сила тока (А)	0,89			2			3			5			8		
Частота вращения (об/мин)	2850			2850			2850			2850			2850		
Q (м ³ /час)	4	8	12	6	10	15	8	16	23	11	16	21	15	30	45
H (м)	14	10,9	6,5	18	16,5	13	17,5	15	11	19	18	15	21	18	11



Габаритные размеры



Модель, JLM	A	B	L	W	Длина	Высота	H	Kg
JLM-32	93	206	114	77	360	220	Ø32	22
JLM-40	95	212	114	95	390	220	Ø40	26
JLM-50	100	234	116	100	400	240	Ø50	30
JLM-65	107	245	116	120	450	255	Ø65	38
JLM-80	135	287	163	150	550	310	Ø80	62,5