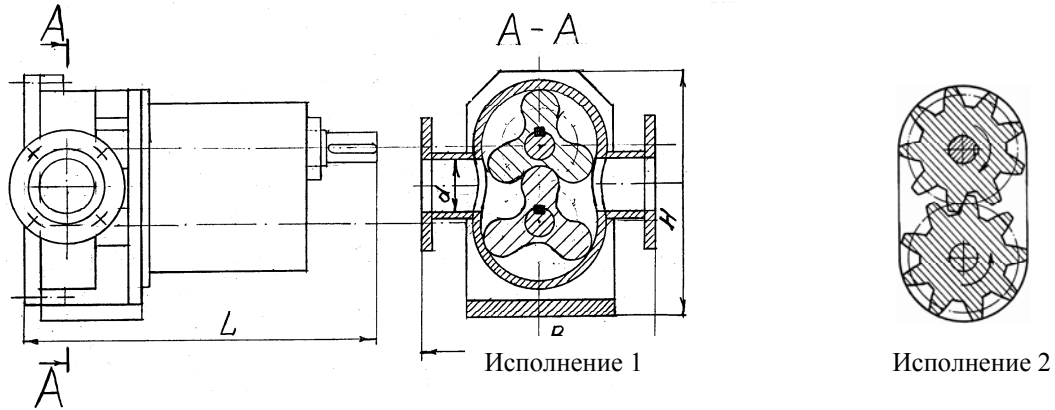


**Насосные агрегаты роторные пищевые шестеренные НРП Ш** предназначены для перекачивания среды с динамической вязкостью до 8 Па·с, плотностью до 1800 кг/м<sup>3</sup> и температурой до 100 °С, по особому заказу с температурой до 150 °С (сливки, сгущенное молоко, творог, фарш, патока, хлебные закваски, овощные и фруктовые пюре, томат паста, джем, повидло, кондитерские массы и т.п.).

Роторы насосов уплотняются торцевыми или сальниковыми уплотнениями.



ТИП Насоса, исп.	Подача м <sup>3</sup> /ч	Напор м	Эл. двигат. кВт/ об/мин	Габаритные размеры, мм *				Масса,* кг
				L	H	B	d	
НРП Ш 0,2/80 исп.2	0,2	80	0,55	255	210	150	30	25
НРП Ш 6/50 исп 2	6	50	2,2	390	520	300	40	165
НРП Ш 10/40 исп 1	10	40	5,5	450	600	340	50	180
НРП Ш 20/40 исп 1	20	40	7,5	450	600	340	50	200

\* Габаритные размеры и масса - без учета привода и электродвигателя.

Возможна поставка, как насоса отдельно, так и насосного агрегата с приводом и электродвигателем.