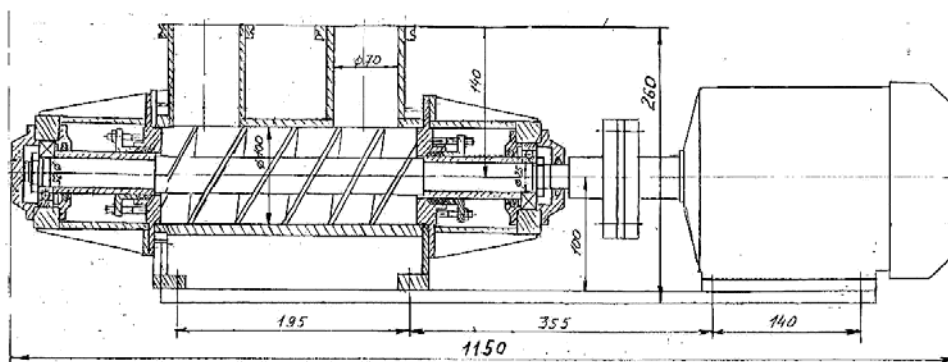


Насосные агрегаты пищевые шнековые НРП Шн предназначены для перекачивания густых масс плотностью до 1800 кг/м^3 и температурой до 100°C , по заказу до 150°C (шоколад, кондитерские массы, тесто, паштеты и т.п.) Вал насоса уплотняется сальниковым уплотнением.



Тип насоса	Подача, $\text{м}^3/\text{ч}$	Напор, м	Установленная мощность эл. дв. кВт	Скорость вращения, об/мин	Масса, кг
НРП Шн	1 - 3	10	2,2	920	75
НРП Шн	8-10	10-15	4,0	920	110