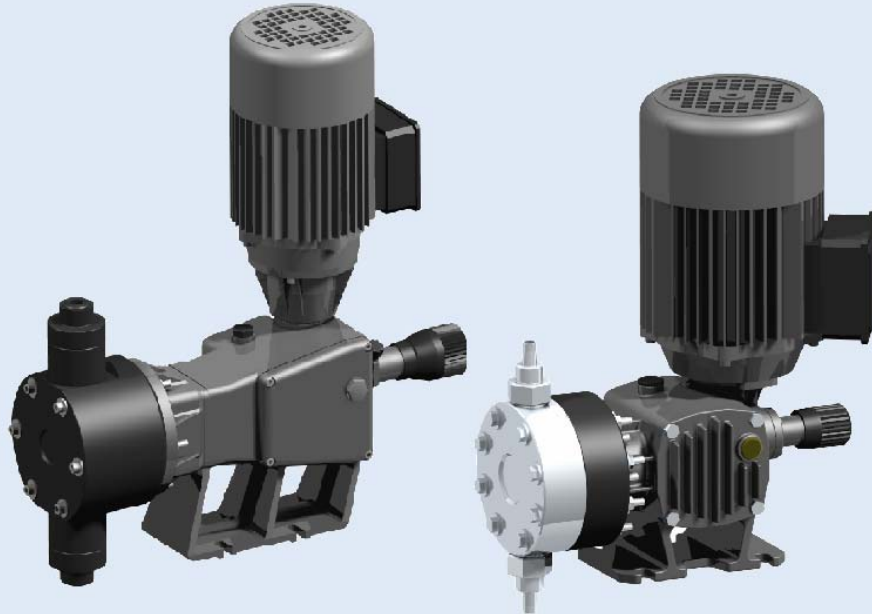


ПРОМЫШЛЕННЫЕ ДОЗИРУЮЩИЕ НАСОСЫ

ОБЩИЕ ТЕХНИЧЕСКИЕ ХАРАКТЕРИСТИКИ



- ⊕ Насосы изготовлены в соответствии с **CE** нормами
- ⊕ Корпус насоса изготовлен из литого алюминия, защищенного эпоксидной, противокислотной краской
- ⊕ Класс защиты IP55
- ⊕ Степень изоляции F
- ⊕ Производительность насосов регулируется при помощи микрометрической ручки, которая управляет длиной хода поршня
- ⊕ Максимальная высота забора реагента – 3 метра
- ⊕ Насос управляется вертикально расположенным двигателем при помощи гибких соединений
- ⊕ Коробка передач работает по принципу холостого хода (возврат поршня осуществляется при помощи пружины возврата)
- ⊕ Детали коробки передач помещены в масло. Все подшипники готовы к работе
- ⊕ Стандартный двигатель – 0,18; 0,25; 0,37; 0,55 кВт или 0,75 кВт, 1400 оборотов в минуту
- ⊕ Другие типы двигателей (с отличным напряжением или частотой) изготавливаются только под заказ

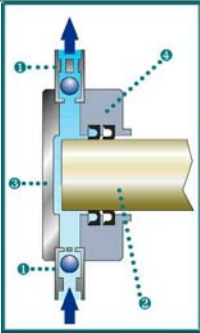
Примечание:	В насосах с частотой 60 Гц, скорость двигателя и как следствие число импульсов и производительность возрастают примерно на 20%. Данная опция доступна для насосов с частотой импульсов 60 и 130.
Опции:	Механизм сервомотора, который принимает входной сигнал 4-20 мА и управляет длиной хода поршня. Пневматический механизм сервомотора, который принимает входной сигнал 3-15 psi и управляет длиной хода поршня. Двигатели разработаны для работы и в тропических условиях
Аксессуары:	Etatron D.S. предлагает аксессуары, которые улучшат дизайн и работу насоса, такие как: <ul style="list-style-type: none"> ⊕ Клапана стравливания давления/обратный клапан ⊕ Защитные клапана из н/ст или ПВХ с резьбовыми или фланцевыми соединениями ⊕ Буферные устройства ⊕ Инжекторы ⊕ Фильтры забора с сетчатыми фильтрами

РАСШИФРОВКА 13-ТИ ЗНАЧНОГО КОДА ПРОМЫШЛЕННЫХ НАСОСОВ

Серия													
0	Серия ST (Small Type)												
1	Серия STANDART D												
2	Серия STANDART P												
Тип системы													
P	Плунжер												
D	Диафрагма												
Номинальная производительность													
#	#	#	#	l/h									
Возможные конфигурации													
		Насосная часть и соединения		Плунжер	Мембрана	Уплотнения плунжера	Уплотнения клапанов	Седло клапана	Шаровой клапана				
A	A	AISI 316L		AISI 361L	PTFE / NBR	NBR	NBR	PVDF	AISI 316L				
A	I	AISI 316L		AISI 316L	PTFE / NBR	EPDM	EPDM	PVDF	AISI 316L				
A	P	AISI 316L		AISI 316L	PTFE / NBR	FPM	FPM	PVDF	AISI 316L				
A	T	AISI 316L		AISI 316L	N / A	PTFE / AISI 316L	FPM	PVDF	AISI 316L				
B	A	PVC		CERAMICA	PTFE / NBR	FPM	FPM	PVC	PYREX				
B	B	PVC / RINFORZO		CERAMICA	PTFE / NBR	FPM	FPM	PVC	PYREX				
B	C	PVC		CERAMICA	PTFE / NBR	FPM	FPM	PVC	CERAMICA				
B	I	PVC		CERAMICA	PTFE / NBR	EPDM	EPDM	PVC	PYREX				
B	P	PVC		AISI 316L	N / A	FPM	FPM	PVC	PYREX				
S	A	PVDF		CERAMICA	PTFE / NBR	FPM	FPM	PVDF	CERAMICA				
T	A	PTFE		CERAMICA	PTFE / NBR	FPM	FPM	PVDF	CERAMICA				
A	C	AISI 316L		CERAMICA	N / A	FPM	FPM	PVDF	CERAMICA				
Тип клапанов													
0	Стандартные клапана												
1	Исполнение с NPT фитингом												
2	Двойные шаровые клапана AISI 316L												
6	Увеличенный размер шарового клапана ¾" – 1"												
Тип двигателя													
N	Без двигателя												
0	Three phase – 230 / 400 volt 50 Hz – 275 / 480 volt 60 Hz												
1	Mono Phase – 230 Volt 50 Hz												
2	Mono Phase – 110 Volt 60 Hz												
3	Mono Phase – 110 Volt 50 Hz												
4	Mono Phase – 230 Volt 60 Hz												
5	Direct Current – 12 Volt												
7	Three phase – 575 Volt 60 Hz												
8	Three phase – 208 Volt 60 Hz												
9	Three phase – 660 Volt 60 Hz												
Мощность двигателя													
N	Без двигателя												
0	0,25 kW – 4 poles – IP 55 - F												
1	0,18 kW – 4 poles – IP 55 - F												
2	0,25 kW – 4 poles – IP 55 – F tropicalised motor												
3	0,25 kW – 4 poles – ADPE EEX (D) zone 1												
4	0,25 kW – 6 poles – IP 55 - F												
5	0,25 kW – 4 poles – IP 55 – F customized												
6	0,37 kW – 4 poles – IP 55 - F												
7	0,55 kW – 4 poles – IP 55 - F												
8	0,30 kW – IP 55 – F (DC Motor)												
9	0,75 kW – 4 poles – IP 55 - F												
A	0,37 kW – 4 poles – IP 55 – F / tropicalised motor												
B	0,25 kW – 4 poles – IP 55 – F UL/CSA												
C	0,55 kW – 4 poles – ADPE EEX (D) zone 1												
D	0,55 kW – 4 poles . IP 55 – F / tropicalised motor												
E	0,18 kW – 4 poles – ADPE EEX (D) zone 1												
F	0,18 kW – 4 poles . IP 55 – F / tropicalised motor												
G	0,18 kW – 4 poles . servoventilato IP 55 – F												
H	0,25 kW – 4 poles . servoventilato IP 55 – F												
Регулировка производительности													
0	Ручная												
E	4-20 mA автоматический контроль												
I	Инвертор												
Исполнение													
0	Стандартное												
A÷Z	По индивидуальному заказу												
2	P	0	2	5	6	A	A	0	0	0	0	0	0
Пример													

ПЛУНЖЕРНЕ ДОЗИРУЮЩІЕ МОТОРНЫЕ НАСОСЫ
ТЕХНИЧЕСКИЕ ХАРАКТЕРИСТИКИ

- 🔧 Высокоточное возвратно-поступательное движение пистона/плунжера насоса
- 🔧 Высокая производительность и давление
- 🔧 Ручная регулировка длины хода пистона 0-20 мм, основанная на возвратно-поступательном движении, которое обеспечивает точный рабочий объем
- 🔧 Различные материалы головки позволяют использовать насос с различными химическими веществами
- 🔧 Плунжерные (пistonные) насосы используются когда:
 - Необходимо высокое рабочее давление
 - Дозируемая жидкость не является абразивной и не содержит нерастворимых частиц
- 🔧 Дозируются вязкие жидкости (при небольшой длине хода пистона)


ГОЛОВКА НАСОСА

- 🔧 Стандартный материал головки насоса н/ст AISI 316 (AA) или ПВХ (BA)
- 🔧 Головки из другого материала поставляются под заказ
- 🔧 Шаровые клапана (одинарные или двойные), разработанные для простоты обслуживания с легким доступом
- 🔧 Стандартные соединения – наружная резьба
- 🔧 Фланцевые соединения изготавливаются под заказ
- 🔧 Прокладки пистона – фиксирующие, изготовленные из Нитрила или Витона
- 🔧 Тефлоновые прокладки поставляются под заказ

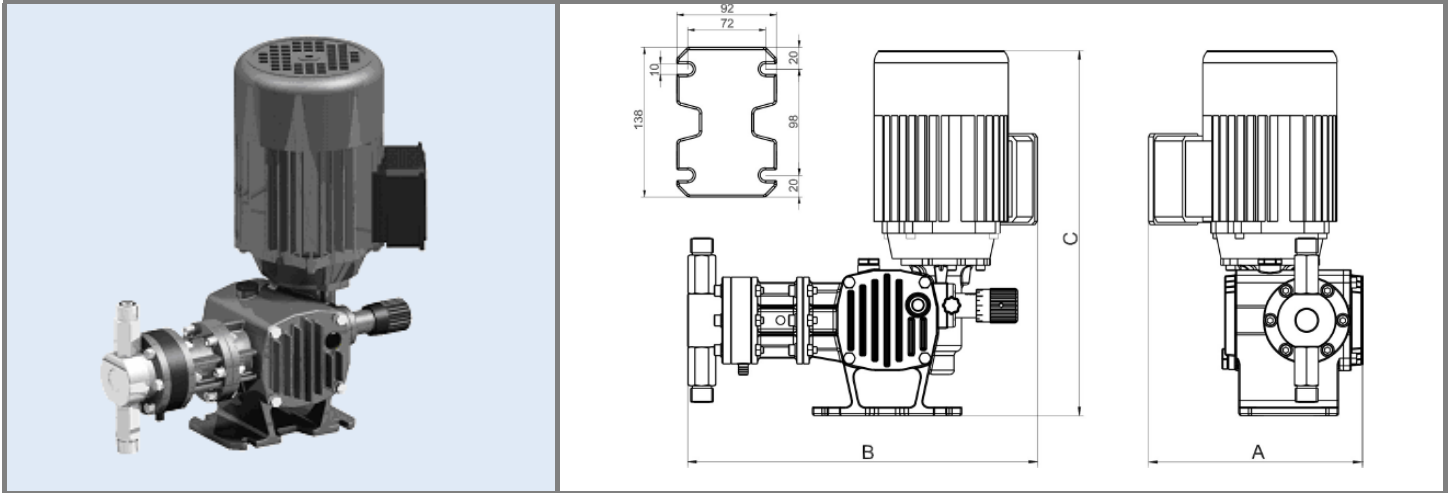
СОСТАВ ГОЛОВКИ НАСОСА

- 🔧 Клапана
- 🔧 Пистон
- 🔧 Головка насоса
- 🔧 Защита головки

Таблица 1

Конфигурация	Головка насоса и соединения	Плунжер	Шаровой клапан	Седло клапана	Прокладки клапанов	Прокладки плунжера
AA	Н/ст AISI 316	Н/ст AISI 316	Н/ст AISI 316	Тефлон	Нитрил	Нитрил
AI	Н/ст AISI 316	Н/ст AISI 316	Н/ст AISI 316	Тефлон	Дютрал	Дютрал
AP	Н/ст AISI 316	Н/ст AISI 316	Н/ст AISI 316	Тефлон	Витон	Витон
AT	Н/ст AISI 316	Н/ст AISI 316	Н/ст AISI 316	Тефлон	Витон	PTFE
BA	ПВХ	Керамика	Боросиликатное стекло	Тефлон	Витон	Витон
BB	ПВХ /Metal plate	Керамика	Боросиликатное стекло	Тефлон	Витон	Витон
BC	ПВХ	Керамика	Керамика	Тефлон	Витон	Витон
BI	ПВХ	Керамика	Боросиликатное стекло	Тефлон	Дютрал	Дютрал
BP	ПВХ	Н/ст AISI 316	Боросиликатное стекло	Тефлон	Витон	Витон
SA	PVDF	Керамика	Керамика	Тефлон	Витон	Витон
TA	Тефлон	Керамика	Боросиликатное стекло	Тефлон	Витон	Витон
AC	Н/ст AISI 316	Керамика	Н/ст AISI 316	Тефлон	Витон	Витон

ПЛУНЖЕРНЫЕ ДОЗИРУЮЩИЕ НАСОСЫ СЕРИИ „ST-P-AA”



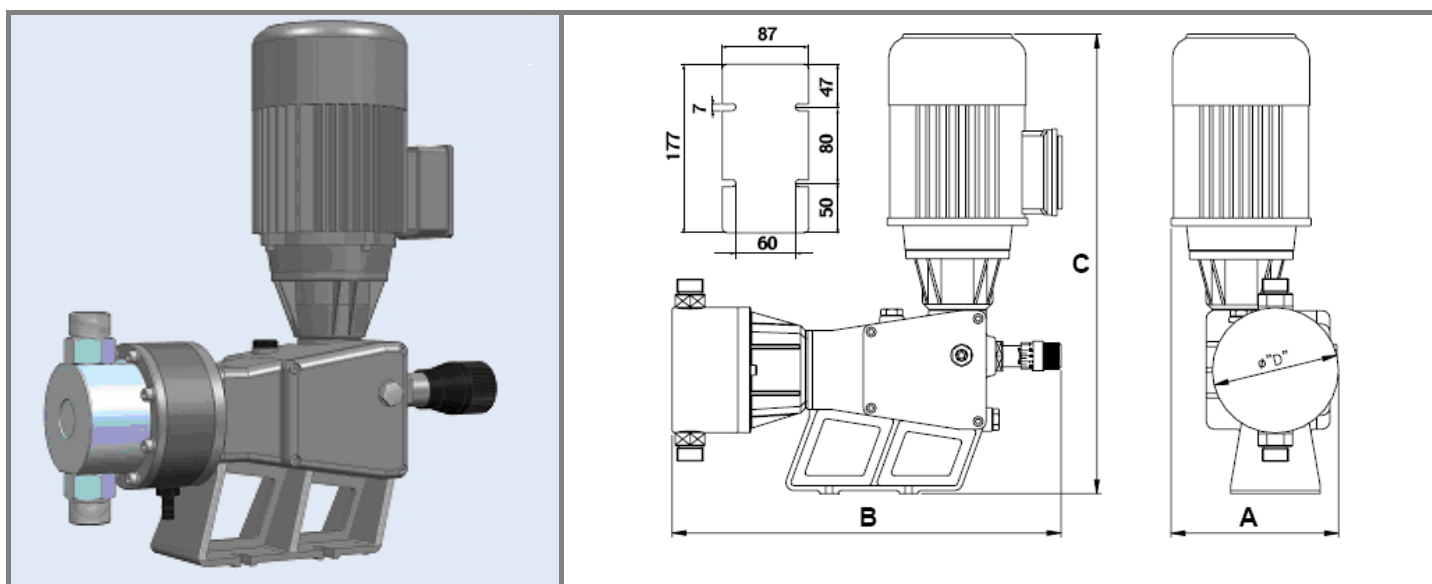
НАСОСНАЯ ЧАСТЬ – Н/СТ AISI 316

Артикул	Производительность		Ø плунжера mm	Частота хода мин	Длина хода mm	Тип клапанов	Соединение	Цена €uro
	л/час	bar						
<i>Мощность двигателя 0,18 kW</i>								
0P 0004 A# 00100	4		13	60	10	DV ⁽²⁾ A ⁽³⁾	½" Gm ⁽¹⁾	730,00 (AA)
0P 0008 A# 00100	8	20		102				745,00 (AP)
0P 0009 A# 00100	9			120				
0P 0010 A# 00100	10		16	60	15	DV ⁽²⁾ A ⁽³⁾	½" Gm ⁽¹⁾	730,00 (AA)
0P 0017 A# 00100	17	20		102				745,00 (AP)
0P 0021 A# 00100	21			120				
0P 0027 A# 00100	27	18		60				
0P 0045 A# 00100	45	16	26	102	15	DV ⁽²⁾ A ⁽³⁾	½" Gm ⁽¹⁾	730,00 (AA)
0P 0054 A# 00100	54	14		120				745,00 (AP)
0P 0036 A# 00100	36	13,5	30	60	15	DV ⁽²⁾ A ⁽³⁾	½" Gm ⁽¹⁾	730,00 (AA)
0P 0060 A# 00100	60	12		102				745,00 (AP)
0P 0072 A# 00100	72	10		120				
<i>Мощность двигателя 0,25 kW</i>								
0P 0064 A# 00000	64	16,5		60		A ⁽³⁾	¾" Gm ⁽¹⁾	795,00 (AA)
0P 0107 A# 00000	107	13,5	40	102	15			810,00 (AP)
0P 0129 A# 00000	129	11		120				
0P 0093 A# 00000	93	12,5		60		A ⁽³⁾	¾" Gm ⁽¹⁾	835,00 (AA)
0P 0155 A# 00000	155	9	48	102	15			850,00 (AP)
0P 0185 A# 00000	185	7,5		120				
0P 0145 A# 00000	145	7		60		A ⁽³⁾	1" Gm ⁽¹⁾	910,00 (AA)
0P 0242 A# 00000	242	5,5	60	102	15			925,00 (AP)
0P 0290 A# 00000	290	4,5		120				

Примечание	Gm ⁽¹⁾ – внешняя BSP резьба, DV ⁽²⁾ - двойные шаровые клапана A ⁽³⁾ – клапан из н/ст AISI 316 Стандартное напряжение : 230-400 V - 50 Hz ~3 фазы, 275-480 – 60Hz ~3 фазы
-------------------	--

Примечание	Стоимость конфигурации AP + 15 €
-------------------	----------------------------------

Габаритные размеры, мм			Вес	Упаковка
A	B	C	кг	кг
158	335	355	12±16	2

ПЛУНЖЕРНЫЕ ДОЗИРУЮЩИЕ НАСОСЫ СЕРИИ „P-AA”
НАСОСНАЯ ЧАСТЬ – Н/СТ AISI 316


Артикул	Производительность		Ø плунжера mm	Частота хода мин	Длина хода mm	Тип клапанов	Соединение	Цена €uro
	л/час	bar						
Мощность двигателя 0,18 kW								
2P 0037 AA 00100	37	20		60				
2P 0064 AA 00100	64	18	26	103	20	DV ⁽²⁾ A ⁽³⁾	½" Gm ⁽¹⁾	860,00
2P 0073 AA 00100	73	14		120				
2P 0052 AA 00100	52	20		60				
2P 0088 AA 00100	88	12,5	30	103	20	DV ⁽²⁾ A ⁽³⁾	½" Gm ⁽¹⁾	890,00
2P 0103 AA 00100	103	9,5		120				
Мощность двигателя 0,25 kW								
2P 0064 AA 00000	64	20	26	103	20	DV ⁽²⁾ A ⁽³⁾	½" Gm ⁽¹⁾	900,00
2P 0073 AA 00000	73	14		120				
2P 0052 AA 00000	52	20		60				
2P 0088 AA 00000	88	20	30	103	20	DV ⁽²⁾ A ⁽³⁾	½" Gm ⁽¹⁾	925,00
2P 0103 AA 00000	103	18		120				
2P 0089 AA 00000	89	18		60				
2P 0153 AA 00000	153	13	40	103	20	A ⁽³⁾	¾" Gm ⁽¹⁾	990,00
2P 0178 AA 00000	178	11		120				
2P 0128 AA 00000	128	12		60				
2P 0220 AA 00000	220	9	48	103	20	A ⁽³⁾	¾" Gm ⁽¹⁾	1 030,00
2P 0256 AA 00000	256	7,5		120				
2P 0165 AA 00000	165	10		60				
2P 0283 AA 00000	283	7,5	54	103	20	A ⁽³⁾	1" Gm ⁽¹⁾	1 100,00
2P 0330 AA 00000	330	5,5		120				
2P 0206 AA 00000	206	8		60				
2P 0354 AA 00000	354	5,5	60	103	20	A ⁽³⁾	1" Gm ⁽¹⁾	1 025,00
2P 0411 AA 00000	411	4,5		120				
2P 0251 AA 00000	251	6		60				
2P 0431 AA 00000	431	4,5	67	103	20	A ⁽³⁾	1" Gm ⁽¹⁾	1 150,00
2P 0503 AA 00000	503	3,5		120				

Примечание

Gm⁽¹⁾ – внешняя BSP резьба, DV⁽²⁾ – двойные шаровые клапана A⁽³⁾ – клапан из н/ст AISI 316
 Стандартное напряжение : 230-400 V – 50 Hz ~3 фазы, 275-480 – 60Hz ~3 фазы

Примечание

Стоимость конфигурации AP + 15 €

НАСОСНАЯ ЧАСТЬ – Н/СТ AISI 316

Артикул	Производительность		Ø плунжера mm	Частота хода мин	Длина хода mm	Тип клапанов	Соединение	Цена €uro
	л/час	bar						
Мощность двигателя 0,37 kW								
2P 0089 AA 00600	89	20		60				
2P 0153 AA 00600	153	18	40	103	20	A ⁽³⁾	¾" Gm ⁽¹⁾	1 015,00
2P 0178 AA 00600	178	16		120				
2P 0128 AA 00600	128	19		60				
2P 0220 AA 00600	220	16	48	103	20	A ⁽³⁾	¾" Gm ⁽¹⁾	1 060,00
2P 0256 AA 00600	256	13		120				
2P 0165 AA 00600	165	16		60				
2P 0283 AA 00600	283	12,5	54	102	20	A ⁽³⁾	1" Gm ⁽¹⁾	1 250,00
2P 0330 AA 00600	330	10		120				
2P 0206 AA 00600	206	11,5		60				
2P 0354 AA 00600	354	9	60	103	20	A ⁽³⁾	1" Gm ⁽¹⁾	1 265,00
2P 0411 AA 00600	411	7,5		120				
2P 0251 AA 00600	251	9		60				
2P 0431 AA 00600	431	7	67	103	20	A ⁽³⁾	1" Gm ⁽¹⁾	1 275,00
2P 0503 AA 00600	503	6		120				
Мощность двигателя 0.55 kW								
2P 0210 AA 00700	210	20	48	99	20	A ⁽³⁾	1" Gm ⁽¹⁾	1 495,00
2P 0256 AA 00700	256	19		120				
2P 0165 AA 00700	165	19		60				
2P 0272 AA 00700	272	17	54	99	20	A ⁽³⁾	1" Gm ⁽¹⁾	1 360,00
2P 0330 AA 00700	330	14,5		120				
2P 0206 AA 00700	206	14		60				
2P 0340 AA 00700	340	12,5	60	99	20	A ⁽³⁾	1" Gm ⁽¹⁾	1 560,00
2P 0411 AA 00700	411	11		120				
2P 0251 AA 00700	251	11		60				
2P 0431 AA 00700	431	9	67	99	20	A ⁽³⁾	1" Gm ⁽¹⁾	1 580,00
2P 0504 AA 00700	504	8		120				
2P 0385 AA 00700	385	8		60				
2P 0629 AA 00700	629	6,5	83	99	20	A ⁽³⁾	1 ½ " Gm ⁽¹⁾	1 620,0
2P 0770 AA 00700	770	5,5		120				
2P 0513 AA 00700	513	5,5		60				
2P 0838 AA 00700	838	4	95	99	20	A ⁽³⁾	1 ½ " Gm ⁽¹⁾	1 635,00
2P 1027 AA 00700	1027	3		120				1 950,00
Мощность двигателя 0,75 kW								
2P 0272 AA 00900	272	20	54	99	20	A ⁽³⁾	1" Gm ⁽¹⁾	1 575,00
2P 0330 AA 00900	330	19		120				
2P 0206 AA 00900	206	20		60				
2P 0340 AA 00900	340	18	60	99	20	A ⁽³⁾	1" Gm ⁽¹⁾	1 595,00
2P 0411 AA 00900	411	16		120				
2P 0251 AA 00900	251	19		60				
2P 0431 AA 00900	431	16,5	67	99	20	A ⁽³⁾	1" Gm ⁽¹⁾	1 625,00
2P 0504 AA 00900	504	14,5		120				
2P 0385 AA 00900	385	14,5		60				
2P 0629 AA 00900	629	11	83	99	20	A ⁽³⁾	1 ½ " Gm ⁽¹⁾	1 645,00
2P 0770 AA 00900	770	8		120				
2P 0513 AA 00900	513	12		60				
2P 0838 AA 00900	838	8	95	99	20	A ⁽³⁾	1 ½ " Gm ⁽¹⁾	1 805,00
2P 1027 AA 00900	1027	6,5		120				1 880,00

Примечание

 Gm⁽¹⁾ – внешняя BSP резьба, DV⁽²⁾ - двойные шаровые клапна A⁽³⁾ – клапан из н/ст AISI 316

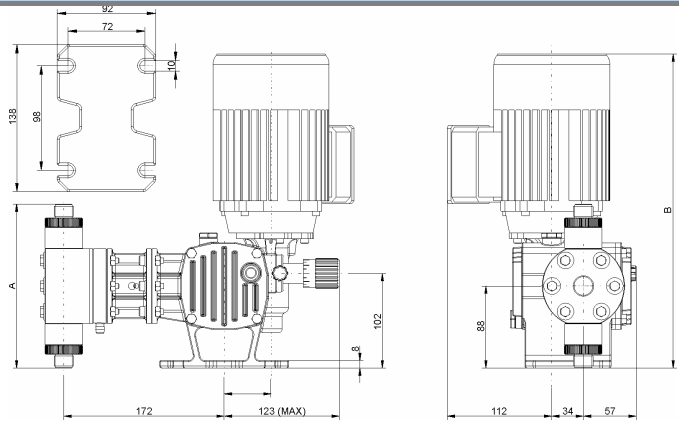
Стандартное напряжение : 230-400 V - 50 Hz ~3 фазы, 275-480 – 60Hz ~3 фазы

Примечание

Стоимость конфигурации AP + 15 €

Габаритные размеры, мм			Вес	Упаковка
A	B	C	кг	кг
193÷197	325÷360	337÷421	14÷25	2

ПЛУНЖЕРНЫЕ ДОЗИРУЮЩИЕ НАСОСЫ СЕРИИ „ST-P-BA”



НАСОСНАЯ ЧАСТЬ – ПВХ

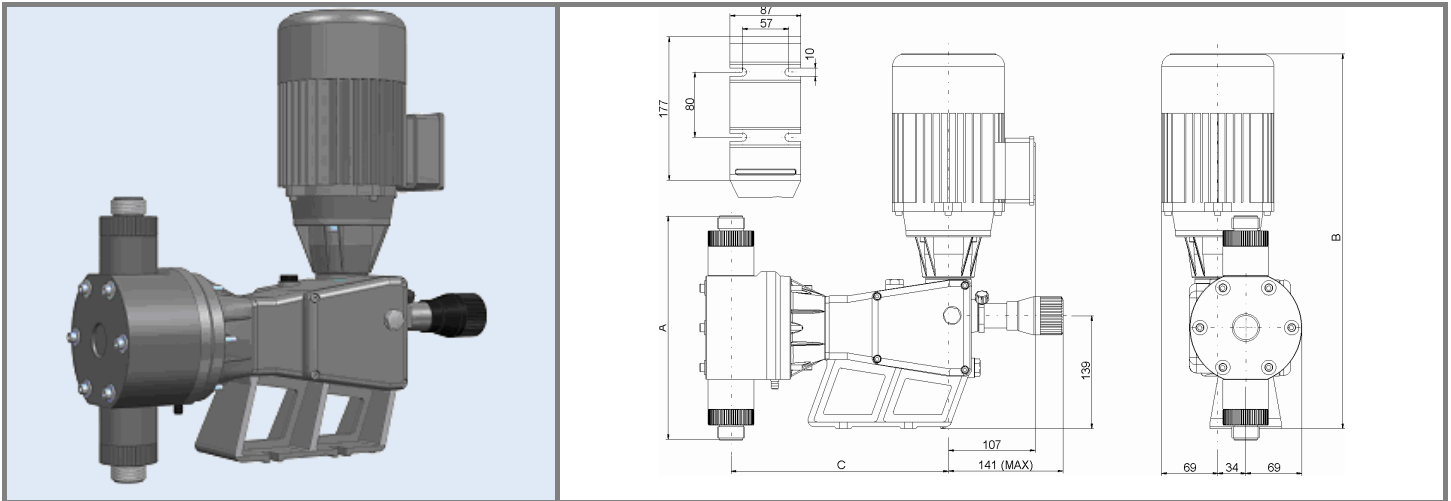
Артикул	Производительность		Ø плунжера mm	Частота хода мин	Длина хода mm	Тип клапанов	Соединение	Цена €uro
	л/час	bar						
<i>Мощность двигателя 0,18 kW</i>								
0P 0004 BA 00100	4			60				
0P 0008 BA 00100	8	10	13	102	10	DV ⁽²⁾ P ⁽⁴⁾	½" Gm ⁽¹⁾	625,00
0P 0009 BA 00100	9			120				
0P 0010 BA 00100	10			60				
0P 0017 BA 00100	17	10	16	102	15	DV ⁽²⁾ P ⁽⁴⁾	½" Gm ⁽¹⁾	625,00
0P 0021 BA 00100	21			120				
0P 0027 BA 00100	27			60				
0P 0045 BA 00100	45	10	26	102	15	DV ⁽²⁾ P ⁽⁴⁾	½" Gm ⁽¹⁾	625,00
0P 0054 BA 00100	54			120				
0P 0036 BA 00100	36			60				
0P 0060 BA 00100	60	10	30	102	15	DV ⁽²⁾ P ⁽⁴⁾	½" Gm ⁽¹⁾	625,00
0P 0072 BA 00100	72			120				
<i>Мощность двигателя 0,25 kW</i>								
0P 0064 BA 00000	64			60				
0P 0107 BA 00000	107	10	40	102	15	DV ⁽²⁾ P ⁽⁴⁾	¾" Gm ⁽¹⁾	750,00
0P 0129 BA 00000	129			120				
0P 0093 BA 00000	93	10		60				
0P 0155 BA 00000	155	9	48	102	15	DV ⁽²⁾ P ⁽⁴⁾	¾" Gm ⁽¹⁾	765,00
0P 0185 BA 00000	185	7,5		120				
0P 0145 BA 00000	145	7		60				
0P 0242 BA 00000	242	5,5	60	102	15	DV ⁽²⁾ P ⁽⁴⁾	1" Gm ⁽¹⁾	815,00
0P 0290 BA 00000	290	4,5		120				

Примечание

Gm⁽¹⁾ – внешняя BSP резьба, DV⁽²⁾ – двойные шаровые клапана P⁽⁴⁾ – клапан из ПВХ

Стандартное напряжение : 230-400 V - 50 Hz ~3 фазы, 275-480 –60Hz ~3 фазы

Внешние размеры, мм			Вес	Упаковка
A	B	C	кг	кг
158	335	355	12÷16	2

ПЛУНЖЕРНЫЕ ДОЗИРУЮЩИЕ НАСОСЫ СЕРИИ „P-BA”
НАСОСНАЯ ЧАСТЬ – ПВХ, ПЛУНЖЕР - КЕРАМИКА


Артикул	Производительность		Ø плунжера	Частота хода	Длина хода	Тип клапанов	Соединение	Цена
	л/час	bar						
<i>Мощность двигателя 0,18 kW</i>								
2P 0037 BA 00100	37			60				
2P 0064 BA 00100	64	10	26	103	20	DV ⁽²⁾ P ⁽⁴⁾	½" Gm ⁽¹⁾	845,00
2P 0073 BA 00100	73			120				
2P 0052 BA 00100	52	10		60				
2P 0088 BA 00100	88	10	30	103	20	DV ⁽²⁾ P ⁽⁴⁾	½" Gm ⁽¹⁾	905,00
2P 0103 BA 00100	103	9,5		120				
2P 0089 BA 00000	89			60				
2P 0153 BA 00000	153	10	40	103	20	DV ⁽²⁾ P ⁽⁴⁾	¾" Gm ⁽¹⁾	990,00
2P 0178 BA 00000	178			120				
<i>Мощность двигателя 0,25 kW</i>								
2P 0128 BA 00000	128	10		60				
2P 0220 BA 00000	220	9	48	103	20	DV ⁽²⁾ P ⁽⁴⁾	¾" Gm ⁽¹⁾	990,00
2P 0256 BA 00000	256	7,5		120				
2P 0165 BA 00000	165	10		60				
2P 0283 BA 00000	283	7	54	103	20	DV ⁽²⁾ P ⁽⁴⁾	1" Gm ⁽¹⁾	985,00
2P 0330 BA 00000	330	5,5		120				
2P 0206 BA 00000	206	8		60				
2P 0354 BA 00000	354	5,5	60	103	20	DV ⁽²⁾ P ⁽⁴⁾	1" Gm ⁽¹⁾	1 090,00
2P 0411 BA 00000	411	4,5		120				
2P 0251 BA 00000	251	6		60				
2P 0431 BA 00000	431	4,5	67	103	20	DV ⁽²⁾ P ⁽⁴⁾	1" Gm ⁽¹⁾	1 195,00
2P 0503 BA 00000	503	3,5		120				

Примечание

 Gm⁽¹⁾ – внешняя BSP резьба, DV⁽²⁾ – двойные шаровые клапана P⁽⁴⁾ – клапан из ПВХ

Стандартное напряжение : 230-400 V - 50 Hz ~3 фазы, 275-480 –60Hz ~3 фазы

НАСОСНАЯ ЧАСТЬ – ПВХ, ПЛУНЖЕР - КЕРАМИКА

Артикул	Производительность		Ø плунжера mm	Частота хода мин	Длина хода mm	Тип клапанов	Соединение	Цена
	л/час	bar						€uro
Мощность двигателя 0,37 kW								
2P 0220 BA 00600	220	10	48	103	20	DV ⁽²⁾ P ⁽⁴⁾	¾" Gm ⁽¹⁾	1 015,00
2P 0256 BA 00600	256			120				
2P 0165 BA 00600	165	10	54	60	20	DV ⁽²⁾ P ⁽⁴⁾	1" Gm ⁽¹⁾	1 045,00
2P 0283 BA 00600	283			103				
2P 0330 BA 00600	330			120				
2P 0206 BA 00600	206	10	60	60	20	DV ⁽²⁾ P ⁽⁴⁾	1" Gm ⁽¹⁾	1 150,00
2P 0354 BA 00600	354	9		103				
2P 0411 BA 00600	411	7,5		120				
2P 0251 BA 00600	251	9	67	60	20	DV ⁽²⁾ P ⁽⁴⁾	1" Gm ⁽¹⁾	1 245,00
2P 0431 BA 00600	431	7		103				
2P 0503 BA 00600	503	6		120				
Мощность двигателя 0,55 kW								
2P 0340 BA 00700	340	10	60	99	20	DV ⁽²⁾ P ⁽⁴⁾	¾" Gm ⁽¹⁾	1 475,00
2P 0411 BA 00700	411			120				
2P 0251 BA 00700	251	10	67	60	20	DV ⁽²⁾ P ⁽⁴⁾	1" Gm ⁽¹⁾	1 470,00
2P 0431 BA 00700	431	9		99				
2P 0504 BA 00700	504	8		120				
2P 0385 BA 00700	385	8	83	60	20	DV ⁽²⁾ P ⁽⁴⁾	1" Gm ⁽¹⁾	1 540,00
2P 0629 BA 00700	629	6,5		99				
2P 0770 BA 00700	770	5,5		120				
2P 0513 BA 00700	513	5,5	95	60	20	DV ⁽²⁾ P ⁽⁴⁾	1" Gm ⁽¹⁾	1 535,00
2P 0838 BA 00700	838	4		99				1 650,00
2P 1027 BA 00700	1027	3		120				1 735,00
Мощность двигателя 0,75 Kw								
2P 0504 BA 00900	504	10	67	120	20	DV ⁽²⁾ P ⁽⁴⁾	1" Gm ⁽¹⁾	1 515,00
2P 0385 BA 00900	385	10	83	60	20	P ⁽⁴⁾	1 ½" Gm ⁽¹⁾	1 545,00
2P 0629 BA 00900	629	10		99				
2P 0770 BA 00900	770	8		120				
2P 0513 BA 00900	513	10	95	60	20	P ⁽⁴⁾	1 ½" Gm ⁽¹⁾	1 575,00
2P 0838 BA 00900	838	8		99				1 715,00
2P 1027 BA 00900	1027	6,5		120				1 815,00

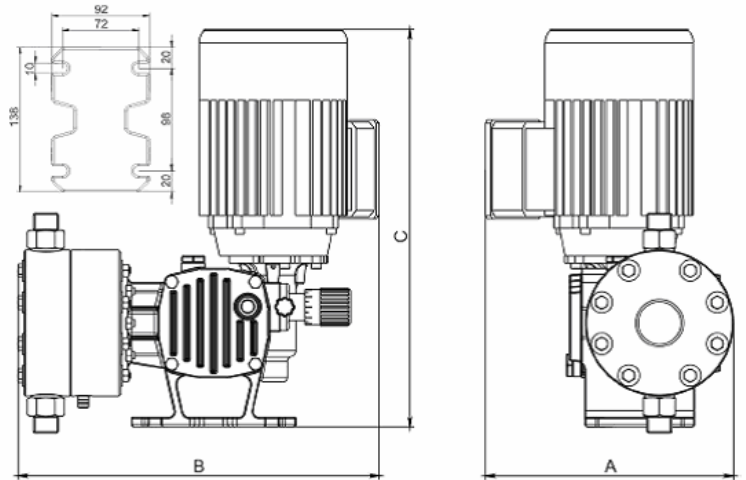
Примечание

Gm⁽¹⁾ – внешняя BSP резьба, DV⁽²⁾ – двойные шаровые клапана P⁽⁴⁾ – клапан из ПВХ
 Стандартное напряжение : 230-400 V - 50 Hz ~3 фазы, 275-480 –60Hz ~3 фазы

НАСОСНАЯ ЧАСТЬ – ПВХ, ПЛУНЖЕР - КЕРАМИКА

Ø плунжера, мм	Конфигурация	Вычесть из прайсовой цены, €
26	BP	-60,00
30		-80,00
40		-120,00
48		-130,00
54		-135,00
60		-200,00
67		-230,00
83		-240,00
95		-275,00

Габаритные размеры, мм			Вес	Упаковка
A	B	C	кг	кг
193÷197	325÷360	337÷421	14÷25	2

МЕМБРАННІ ДОЗИРУЮЧІ НАСОСИ СЕРИИ „ST-D-AA”

НАСОСНА ЧАСТЬ – Н/СТ AISI 316

Артикул	Производительность		Ø плунжера mm	Частота хода мин	Длина хода mm	Тип клапанов	Соединение	Цена €uro
	л/час	bar						
Мощность двигателя 0,18 kW								
0D 0006 AA 00100	6			60				
0D 0010 AA 00100	10	16	50	100	2	A ⁽³⁾	½" Gm ⁽¹⁾	690,00
0D 0012 AA 00100	12			120				
0D 0015 AA 00100	15			60				
0D 0025 AA 00100	25	14	50	100	4	A ⁽³⁾	½" Gm ⁽¹⁾	690,00
0D 0029 AA 00100	29			120				
0D 0030 AA 00100	30			60				
0D 0048 AA 00100	48	11	67	100	4	A ⁽³⁾	½" Gm ⁽¹⁾	710,00
0D 0060 AA 00100	60			120				
0D 0049 AA 00100	49	7		60				
0D 0082 AA 00100	82	7	85	100	4	A ⁽³⁾	½" Gm ⁽¹⁾	720,00
0D 0098 AA 00100	98	6		120				

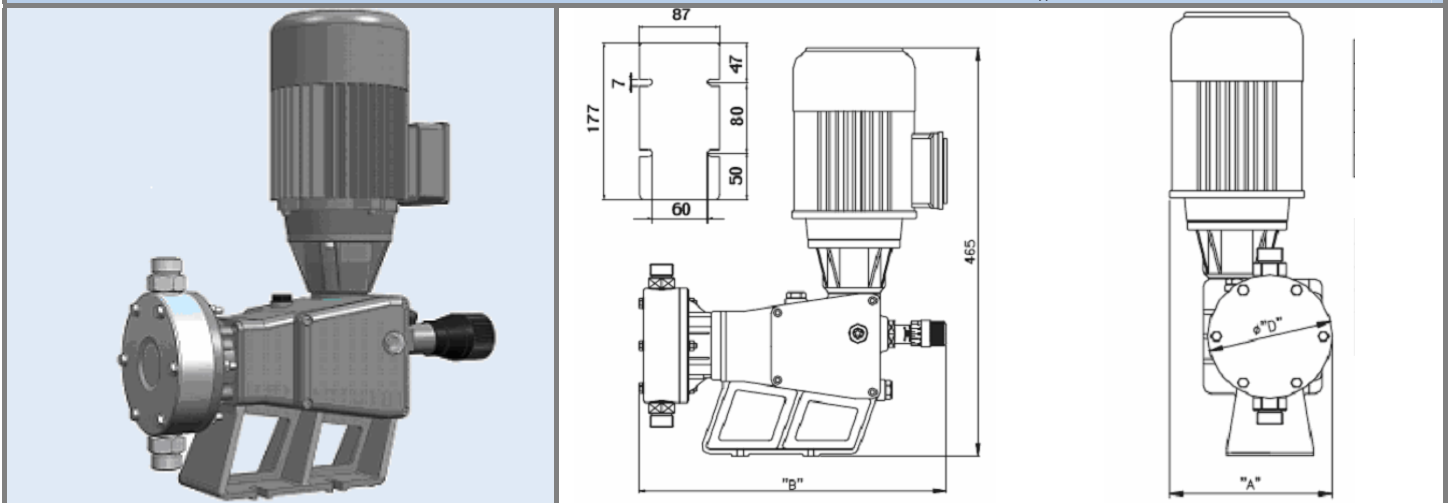
Примечание

Gm⁽¹⁾ – внешняя BSP резьба, DV⁽²⁾ – двойные шаровые клапана A⁽³⁾ – клапан из н/ст AISI 316
 Стандартное напряжение : 230-400 V - 50 Hz ~3 фазы, 275-480 – 60Hz ~3 фазы

Примечание

Стоимость конфигурации AP + 15€

Внешние размеры, мм			Вес	Упаковка
A	B	C	кг	кг
158	335	355	12±16	2

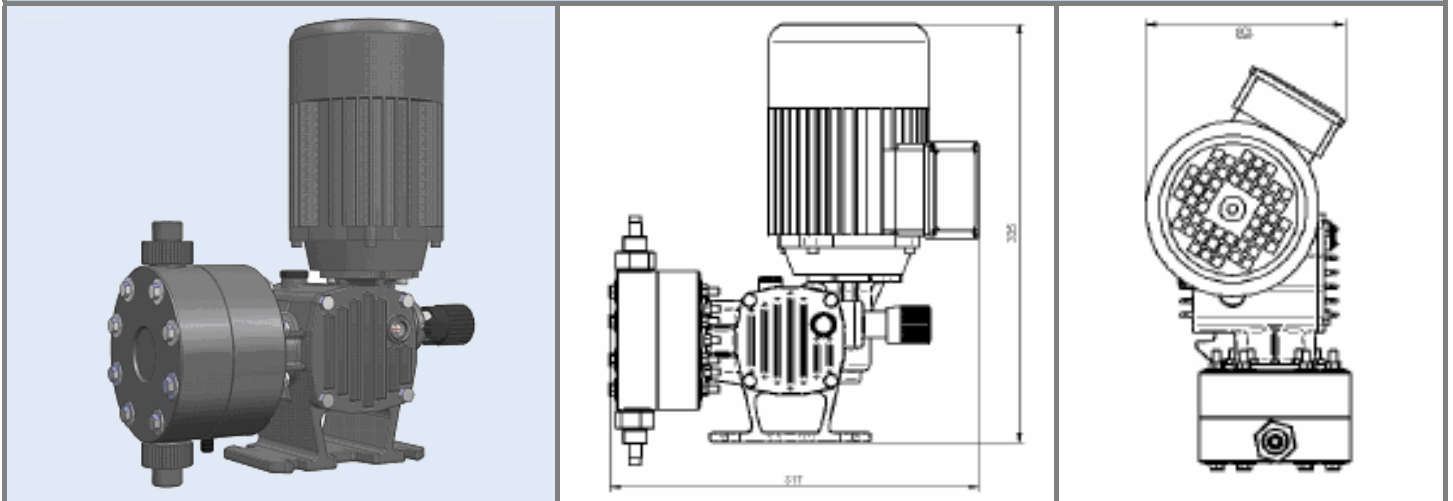
МЕМБРАННІ ДОЗИРУЮЧІ НАСОСИ СЕРІИ „D-AA”

НАСОСНА ЧАСТЬ – Н/СТ AISI 316

Артикул	Производительность		Ø плунжера mm	Частота хода мин	Длина хода mm	Тип клапанов	Соединение	Цена €uro
	л/час	bar						
<i>Мощность двигателя 0,25 kW</i>								
1D 0072 AA 00000	72	12	75	60	10	A ⁽³⁾	¾" Gm ⁽¹⁾	985,00
1D 0135 AA 00000	135	10		103				
1D 0158 AA 00000	158	8		120				
1D 0090 AA 00000	90	11	75	60	10	A ⁽³⁾	¾" Gm ⁽¹⁾	985,00
1D 0155 AA 00000	155	9,5		103				
1D 0180 AA 00000	180	7,5		120				
1D 0156 AA 00000	156	7,5	95	60	10	A ⁽³⁾	1" Gm ⁽¹⁾	1 100,00
1D 0267 AA 00000	267	6		103				
1D 0311 AA 00000	311	5		120				
1D 0210 AA 00000	210	5	105	60	10	A ⁽³⁾	1" Gm ⁽¹⁾	1 135,00
1D 0360 AA 00000	360	4		103				
1D 0420 AA 00000	420	3		120				
1D 0235 AA 00000	235	3,5	115	60	10	A ⁽³⁾	1" Gm ⁽¹⁾	1 370,00
1D 0403 AA 00000	403	2,5		103				
1D 0470 AA 00000	470	2		120				
<i>Мощность двигателя 0,37 kW</i>								
1D 0072 AA 00600	72	13	75	60	10	A ⁽³⁾	¾" Gm ⁽¹⁾	1 055,00
1D 0135 AA 00600	135	10,5		103				
1D 0158 AA 00600	158	9		120				
1D 0090 AA 00600	90	12	75	60	10	A ⁽³⁾	¾" Gm ⁽¹⁾	1 055,00
1D 0155 AA 00600	155	10		103				
1D 0180 AA 00600	180	8,5		120				
1D 0156 AA 00600	156	8	95	60	10	A ⁽³⁾	1" Gm ⁽¹⁾	1 210,00
1D 0267 AA 00600	267	6,5		103				
1D 0311 AA 00600	311	5,5		120				
1D 0210 AA 00600	210	5,5	105	60	10	A ⁽³⁾	1" Gm ⁽¹⁾	1 250,00
1D 0360 AA 00600	360	4,5		103				
1D 0420 AA 00600	420	4		120				
1D 0235 AA 00600	235	4	115	60	10	A ⁽³⁾	1" Gm ⁽¹⁾	1 395,00
1D 0403 AA 00600	403	3		103				
1D 0470 AA 00600	470	2,5		120				

Примечание

Gm⁽¹⁾ – внешняя BSP резьба, DV⁽²⁾ – двойные шаровые клапана A⁽³⁾ – клапан из н/ст AISI 316
 Стандартное напряжение : 230-400 V - 50 Hz ~3 фазы, 275-480 – 60Hz ~3 фазы

Внешние размеры, мм				Вес кг	Упаковка кг
A	B	Ø D	H		
170÷195	390÷390	130÷180	495	14÷25	2

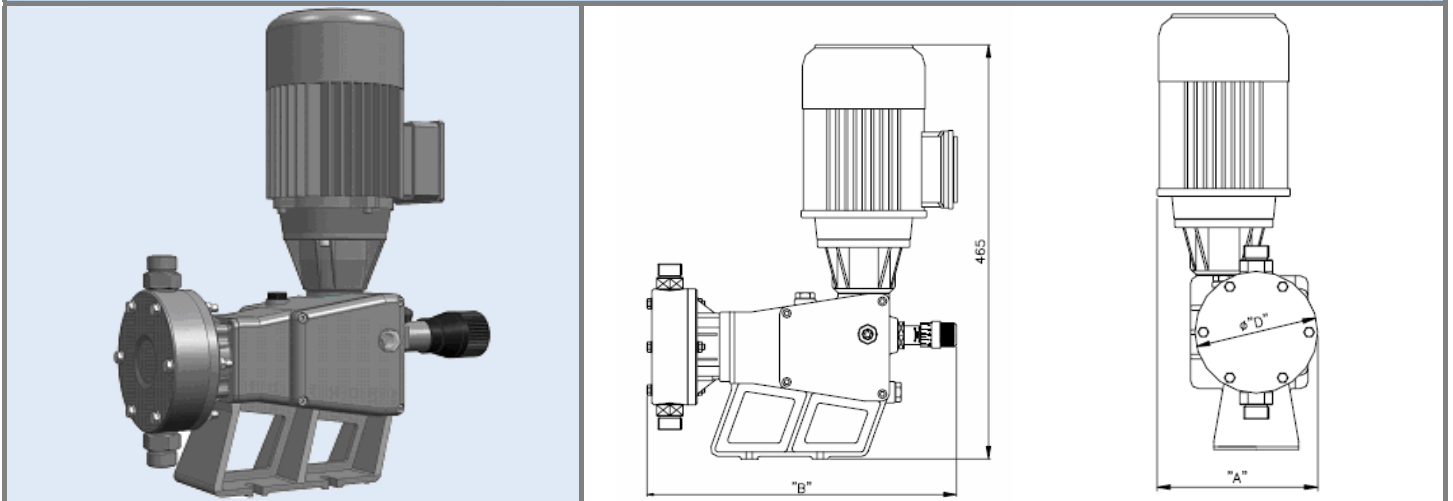
МЕМБРАННІ ДОЗИРУЮЧІ НАСОСИ СЕРІИ „ST-D-BA”

НАСОСНА ЧАСТЬ – ПВХ

Артикул	Производительность		Ø плунжера mm	Частота хода мин	Длина хода mm	Тип клапанов	Соединение	Цена €uro
	л/час	bar						
<i>Мощность двигателя 0,18 kW</i>								
0D 0006 BA 00100	6			60				
0D 0010 BA 00100	10	10	50	100	2	P ⁽⁴⁾	½" Gm ⁽¹⁾	600,00
0D 0012 BA 00100	12			120				
0D 0015 BA 00100	15			60				
0D 0025 BA 00100	25	10	50	100	4	P ⁽⁴⁾	½" Gm ⁽¹⁾	600,00
0D 0029 BA 00100	29			120				
0D 0030 BA 00100	30			60				
0D 0048 BA 00100	48	10	67	100	4	P ⁽⁴⁾	½" Gm ⁽¹⁾	610,00
0D 0060 BA 00100	60			120				
0D 0049 BA 00100	49			60				
0D 0082 BA 00100	82	8	85	100	4	P ⁽⁴⁾	½" Gm ⁽¹⁾	620,00
0D 0098 BA 00100	98			120				

Примечание

Gm⁽¹⁾ – внешняя BSP резьба, DV⁽²⁾ - двойные шаровые клапана P⁽⁴⁾ клапан из ПВХ
 Стандартное напряжение : 230-400 V - 50 Hz ~3 фазы, 275-480 – 60Hz ~3 фазы

Внешние размеры, мм			Вес кг	Упаковка кг
A	B	H		
158	335	355	12±16	2

МЕМБРАННІ ДОЗИРУЮЧІ НАСОСИ СЕРІИ „D-BA”

НАСОСНА ЧАСТЬ – ПВХ

Артикул	Производительность		Ø мембраны mm	Частота хода имп./мин	Длина хода мембраны mm	Тип клапанов	Соединение	Цена €uro
	л/час	bar						
<i>Мощность двигателя 0,25 kW</i>								
1D 0072 BA 00000	72	10	75	60	10	DV ⁽²⁾ P ⁽⁴⁾	¾" Gm ⁽¹⁾	935,00
1D 0135 BA 00000	135	10		103				
1D 0158 BA 00000	158	8		120				
1D 0090 BA 00000	90	10	75	60	10	DV ⁽²⁾ P ⁽⁴⁾	¾" Gm ⁽¹⁾	935,00
1D 0155 BA 00000	155	10		103				
1D 0180 BA 00000	180	7,5		120				
1D 0156 BA 00000	156	7,5	95	60	10	DV ⁽²⁾ P ⁽⁴⁾	1" Gm ⁽¹⁾	935,00
1D 0267 BA 00000	267	6		103				
1D 0311 BA 00000	311	5		120				
1D 0210 BA 00000	210	5	105	60	10	DV ⁽²⁾ P ⁽⁴⁾	1" Gm ⁽¹⁾	950,00
1D 0360 BA 00000	360	4		103				
1D 0420 BA 00000	420	3		120				
1D 0235 BA 00000	235	3,5	115	60	10	DV ⁽²⁾ P ⁽⁴⁾	1" Gm ⁽¹⁾	1 005,00
1D 0403 BA 00000	403	2,5		103				
1D 0470 BA 00000	470	2		120				
<i>Мощность двигателя 0,37 kW</i>								
1D 0072 BA 00600	72	10	75	60	10	DV ⁽²⁾ P ⁽⁴⁾	¾" Gm ⁽¹⁾	955,00
1D 0135 BA 00600	135	10		103				
1D 0158 BA 00600	158	8,5		120				
1D 0090 BA 00600	90	10	75	60	10	DV ⁽²⁾ P ⁽⁴⁾	¾" Gm ⁽¹⁾	955,00
1D 0155 BA 00600	155	10		103				
1D 0180 BA 00600	180	9		120				
1D 0156 BA 00600	156	8	95	60	10	DV ⁽²⁾ P ⁽⁴⁾	1" Gm ⁽¹⁾	955,00
1D 0267 BA 00600	267	6,5		103				
1D 0311 BA 00600	311	5,5		120				
1D 0210 BA 00600	210	5,5	105	60	10	DV ⁽²⁾ P ⁽⁴⁾	1" Gm ⁽¹⁾	1 045,00
1D 0360 BA 00600	360	4,5		103				
1D 0420 BA 00600	420	4		120				
1D 0235 BA 00600	235	4	115	60	10	DV ⁽²⁾ P ⁽⁴⁾	1" Gm ⁽¹⁾	1 110,00
1D 0403 BA 00600	403	3		103				
1D 0470 BA 00600	470	2,5		120				

Примечание

Gm⁽¹⁾ – внешняя BSP резьба, DV⁽²⁾ – двойные шаровые клапана P⁽⁴⁾ – клапан из ПВХ
 Стандартное напряжение : 230-400 V - 50 Hz ~3 фазы, 275-480 – 60Hz ~3 фазы

Внешние размеры, мм				Вес кг	Упаковка кг
A	B	Ø D	H		
170±195	390±395	130±180	495	11±20	2

НАСОСНАЯ ЧАСТЬ – КОНФИГУРАЦИЯ ВВ

Артикул	Производительность		Ø плунжера mm	Частота хода мин	Длина хода mm	Тип клапанов	Соединение	Цена €uro
	л/час	bar						
<i>Мощность двигателя 0,25 kW</i>								
1D 0072 ВВ 00000	72	12	75	60	10	DV ⁽²⁾ P ⁽⁴⁾	¾" Gm ⁽¹⁾	955,00
<i>Мощность двигателя 0,37 kW</i>								
1D 0135 ВВ 00000	135	13	75	60	10	DV ⁽²⁾ P ⁽⁴⁾	¾" Gm ⁽¹⁾	1 045,00
1D 0158 ВВ 00000	158	10,5		120				

Примечание	Gm ⁽¹⁾ – внешняя BSP резьба, DV ⁽²⁾ - двойные шаровые клапана P ⁽⁴⁾ – клапан из ПВХ
	Стандартное напряжение : 230-400 V - 50 Hz ~3 фазы, 275-480 – 60Hz ~3 фазы


ОПЦИИ И АКСЕССУАРЫ

НЕСТАНДАРТНЫЕ ТРЕБОВАНИЯ К ДВИГАТЕЛЯМ

Описание		Цена €
Взрывозащищенная версия (только для насосов 0.18, 0.25 кВт, ~ 3 фазы)	+ к стоимости насоса	750,00 (0,18 kW) 785,00 (0,25 kW)
Тропикостойкость	+ к стоимости насоса	35,00
Однофазная конфигурация	+ к стоимости насоса	50,00
Двигатель с самовентилиацией (только для насосов 0.18, 0.25 кВт, ~ 3 фазы)	+ к стоимости насоса	170,00 (0,18 kW)
	+ к стоимости насоса	200,00 (0,25 kW)



Описание		Цена €
Дозирующий насос без двигателя	– минус от стоимости насоса	110,00

АВТОМАТИЧЕСКИЙ КОНТРОЛЬ ПРОИЗВОДИТЕЛЬНОСТИ 4-20 мА или 0-10В

Описание		Цена €
 Автоматический контроль производительности (доступен только для насосов серии 1D и 2P).	+ к стоимости насоса	2 090,00

Описание	Артикул	Цена €
Инвертор настенного крепления, вход 4-20 мА (для двигателей 1x230V - 50 Hz – 0,18; 0.25, 0.37 kW)	AIV 00001 01	505,00

ДЕМПФЕР ПУЛЬСАЦИИ

Описание	Объем	Артикул	Цена €
 Демпфер пульсаций, корпус из н/ст, мембрана NBR(нитрил)	0,12 л	1POL005	540,00
	0,35 л	APL0000401	605,00
	0,5 л	1POL006	
	0,7 л	APL0001201	800,00
	1,5 л	APL0001301	1650,00
	2,3 л	APL0001401	2343,00
 Демпфер пульсаций, корпус из ПВХ, мембрана FPM(Витон)	0,12 л	APL0001001	350,00
	0,35 л	1POL007	430,00
	0,5 л	APL0000701	
	0,7 л	1POL003	620,00
	0,8 л	1POL009	
	1,5 л	1POL010	945,00
2,3 л	1POL011	1190,00	

КЛАПАНА СТРАВЛИВАННЯ ВОЗДУХА ИЛИ ОБРАТНЫЕ КЛАПАНА

	МАХ потік, л/ч	Соединения	Конфигурация	Артикул	Цена €
	230	1/2" Gm	Н/ст 316	1166064	295,00
	250	DN10	ПВХ – Тефлон	AVA 00101 01	140,00
	250	DN10	PVDF – Тефлон	AVA 00101 02	290,00
	420	3/4" Gm	Н/ст 316	1166066	315,00
	1.050	1" Gm	Н/ст 316	1166068	605,00
	1.050	DN15	ПВХ – Тефлон	AVA 00102 01	240,00
	1.050	DN15	PVDF – Тефлон	AVA 00102 02	720,00

КЛАПАНА ЗАБОРА

Описание	МАХ потік, л/ч	Соединения	Конфигурация	Артикул	Цена €
с фильтром	20	Ø 4 mm	Полипропилен	2142001	20,00
с фильтром	50	Ø 10 mm	Полипропилен	2142008	20,00
без фильтра	220	1/2" Gm	ПВХ	1166029	80,00
без фильтра	50	1/2" Gm	Н/ст 316	1166032	85,00
без фильтра	220	1/2" Gm	Н/ст 316	1166028	90,00
без фильтра	400	3/4" Gm	ПВХ	1166031	115,00
без фильтра	400	3/4" Gm	Н/ст 316	1166030	190,00
без фильтра	1000	1" Gm	ПВХ	1166121	180,00

МАХ потік, л/ч	Соединения	Конфигурация	Артикул	Цена €
20	Ø 4 mm	Полипропилен - Витон	2144009	10,00
80	Ø 10 mm	ПВХ – Полипропилен – Витон	2144029	25,00
103	1/2" Gm	ПВХ - Витон	SVA 00015 04	85,00
103	1/2" Gm	Н/ст 316 - Витон	SVA 00015 01	100,00
256	3/4" Gm	ПВХ - Витон	SVA 00016 04	100,00
256	3/4" Gm	Н/ст 316 - Витон	SVA 00016 01	110,00
400	3/4" Gm	ПВХ	1166036	100,00
400	3/4" Gm	Н/ст 316	1166035	215,00
256	1/2" Gm/Gf	Н/ст 316 - Витон	AVA 00200 01 (*)	175,00
504	3/4" Gm/Gf	Н/ст 316 - Витон	AVA 00201 01 (*)	225,00
1000	1" Gm/Gf	Н/ст 316 – Витон	AVA 00202 01 (*)	275,00
1000	1" Gm/Gf	ПВХ	1166117	140,00

ПРИМЕЧАНИЕ (*) Подпружиненный инжекторный клапан (н/ст 316)

КЛАПАНА
Н/СТ AISI 316/НИТРИЛ

AISI 316/NBR Valves

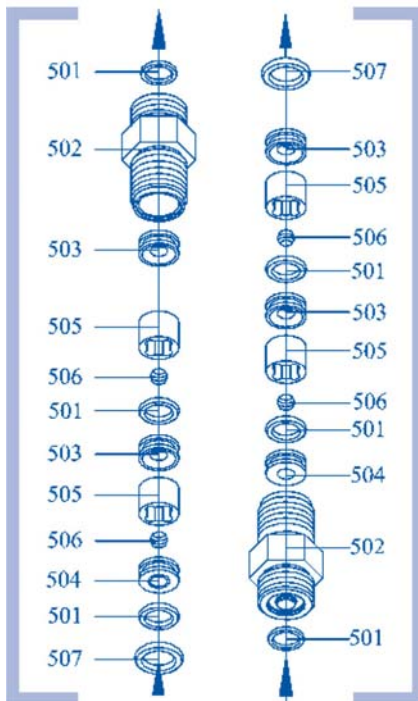
1/2" • 3/4" • 1" • 1 1/2"



MANDATA
DISCHARGE



ASPIRAZIONE
SUCTION



DOPPIA VALVOLA / DOUBLE VALVE

Fig. B 01

Fig. B 02

- 501 - O-Ring
- 502 - Raccordo
- 503 - Sede valvola
- 504 - Distanziale
- 505 - Guida valvola
- 506 - Sfera
- 507 - O-Ring

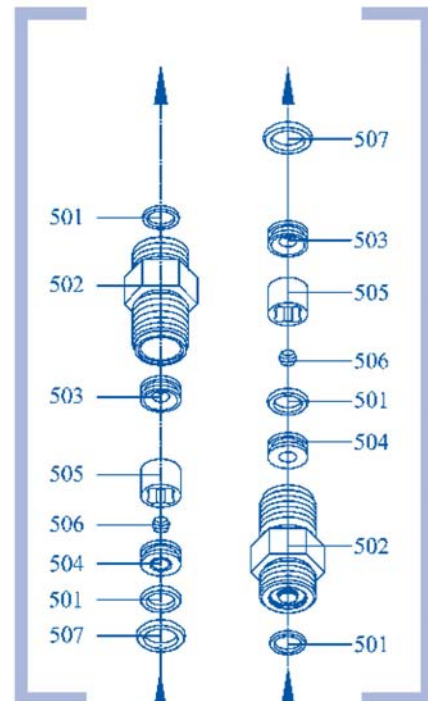
- 501 - O-Ring
- 502 - Fitting
- 503 - Valve seat
- 504 - Spacer
- 505 - Valve guide
- 506 - Ball
- 507 - O-Ring



MANDATA
DISCHARGE



ASPIRAZIONE
SUCTION



SINGOLA VALVOLA / SINGLE VALVE

Fig. B 03

Fig. B 04

Артикул	Fig	Описание	Ø Плунжера	Ø Диафрагмы	Цена €
SVA 00001 03	B 02	Двойной клапан забора 1/2" в сборе	13 ÷ 30 мм	---	70,00
SVA 00002 03	B 01	Двойной клапан сброса 1/2" в сборе	13 ÷ 30 мм	---	70,00
SVA 00003 03	B 04	Клапан забора 3/4" в сборе	40 ÷ 48 мм	75 мм	80,00
SVA 00004 03	B 03	Клапан сброса 3/4" в сборе	40 ÷ 48 мм	75 мм	80,00
SVA 00005 03	B 04	Клапан забора 1" в сборе	54 ÷ 67 мм	95 ÷ 115 мм	125,00
SVA 00006 03	B 03	Клапан сброса 1" в сборе	54 ÷ 67 мм	95 ÷ 115 мм	125,00
SVA 00019 03	B 04	Клапан забора 1 1/2" в сборе	83 ÷ 95 мм	---	150,00
SVA 00020 03	B 03	Клапан сброса 1 1/2" в сборе	83 ÷ 95 мм	---	150,00

**КЛАПАНА
ПВХ/ВИТОН**

PVC/FPM Valves
1/2" • 3/4" • 1" • 1 1/2"



MANDATA
DISCHARGE



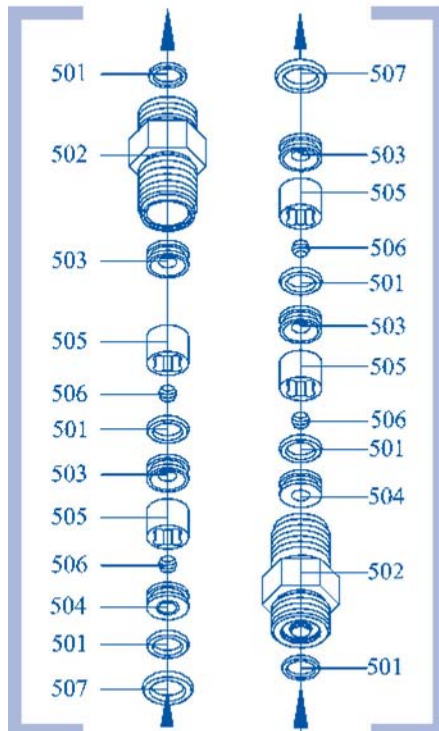
ASPIRAZIONE
SUCTION



MANDATA
DISCHARGE



ASPIRAZIONE
SUCTION



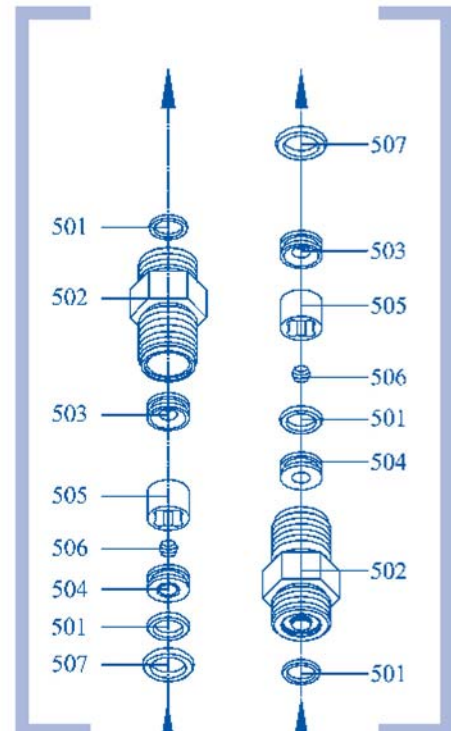
DOPPIA VALVOLA / DOUBLE VALVE

Fig. B 05

Fig. B 06

- 501 - O-Ring
- 502 - Raccordo
- 503 - Sede valvola
- 504 - Distanziale
- 505 - Guida valvola
- 506 - Sfera
- 507 - O-Ring

- 501 - O-Ring
- 502 - Fitting
- 503 - Valve seat
- 504 - Spacer
- 505 - Valve guide
- 506 - Ball
- 507 - O-Ring



SINGOLA VALVOLA / SINGLE VALVE

Fig. B 07

Fig. B 08

Артикул	Fig	Описание	Ø Плу́нжера	Ø Диафрагмы	Цена €
SVA 00007 01	B 06	Двойной клапан забора 1/2" в сборе	13 ÷ 30 мм	---	65,00
SVA 00008 01	B 05	Двойной клапан сброса 1/2" в сборе	13 ÷ 30 мм	---	65,00
SVA 00009 01	B 06	Клапан забора 3/4" в сборе	40 ÷ 48 мм	75 мм	75,00
SVA 00010 01	B 05	Клапан сброса 3/4" в сборе	40 ÷ 48 мм	75 мм	75,00
SVA 00011 03	B 06	Клапан забора 1" в сборе	54 ÷ 67 мм	95 ÷ 115 мм	95,00
SVA 00012 03	B 05	Клапан сброса 1" в сборе	54 ÷ 67 мм	95 ÷ 115 мм	95,00
SVA 00017 01	B 08	Клапан забора 1 1/2" в сборе	83 ÷ 95 мм	---	125,00
SVA 00018 01	B 07	Клапан сброса 1 1/2" в сборе	83 ÷ 95 мм	---	125,00