



# POMPA PER VUOTO A SECCO DRY VACUUM PUMP

# 10 S



Gruppo pompante in ghisa, accoppiato direttamente al motore. Filtro in aspirazione e valvola silenziatrice in mandata.



Cast-iron pumping unit, coupled directly to the motor. Filter on the suction side and silencing valve on the delivery side.



## SPECIFICHE - SPECIFICATIONS

			50 Hz	60 Hz
Portata	Pumping speed	(Nm <sup>3</sup> /h)	11	13.2
Vuoto finale (Ass.)	Ult.vacuum (Abs)	(mbar)	150	150
Pressione finale rel.	Pressure	(Bar)	1.4	1.6
Esecuzione motore	Motor version	(V) multi tensione – multivolts	Y	380-400-415-440-460-480
			Δ	220-230-240-254-275
		(V) 1 ~ - single phase		230
Potenza motore	Motor rating	(Kw) multi tensione – multivolts	0.37	0.37
		(Kw) 1 ~ - single phase	0.37	0.37
Nr.giri	Motor speed	giri/min - rpm	1450	1750
Rumorosità media	Noise level	(dB)	63	63
Peso max.	Max.weight	(Kg)	17	17

Salvo modifiche tecniche - We reserve the right to alter technical information.

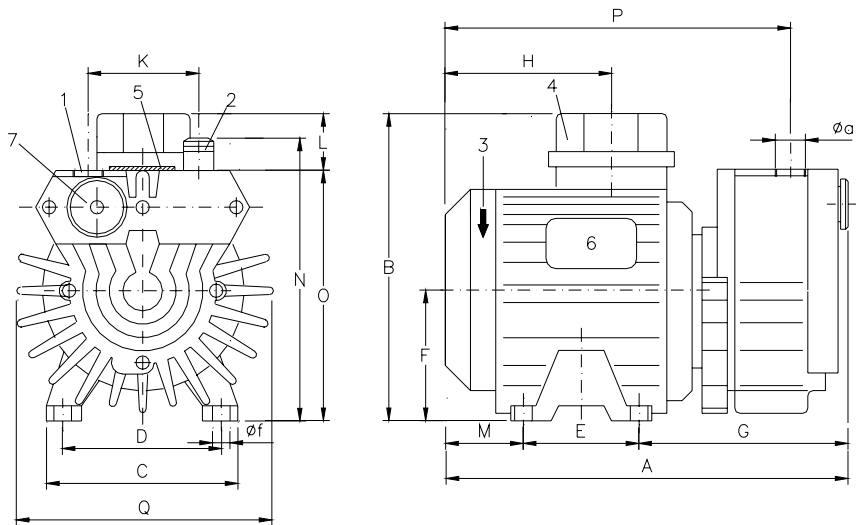
### BGS GENERAL S.r.l.

Via ZIBIDO, 3 - 20080 ZIBIDO SAN GIACOMO Mi Italia - Tel. +39.02.90.00.50.69 r.a. - Fax. +39.02.90.00.57.75

E-mail : [bigiesse@bigiesse.it](mailto:bigiesse@bigiesse.it) - Internet: <http://www.bigiesse.it>

**DIMENSIONI - DIMENSIONS**

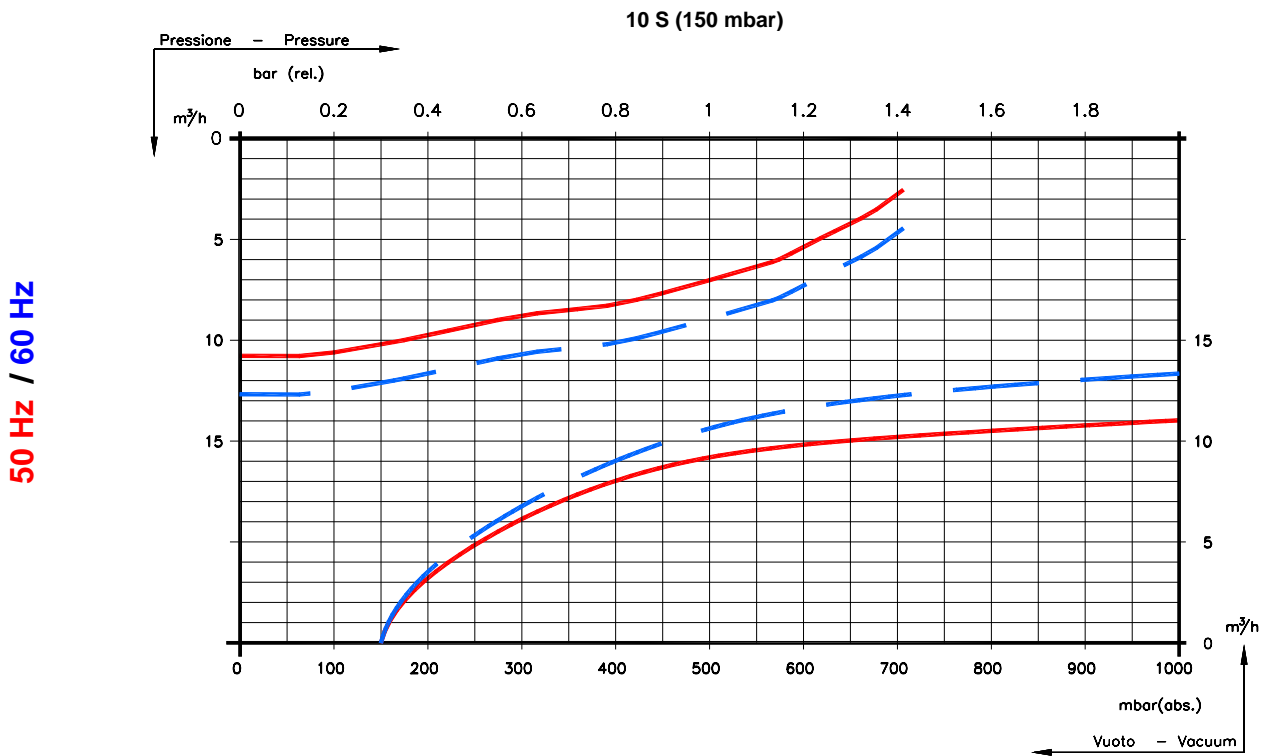
(mm)	
A	332
B	230
C	155
D	125
E	100
F	80
G	143
H	160
K	85
L	80
M	87
N	175
O	150
P	275
Q	157
Øa	1/2"G
Øf	9.5



Salvo modifiche tecniche - We reserve the right to alter technical information.

1	Valvola di aspirazione	Suction valve	5	Targhetta dati	Data plate
2	Valvola silenziatrice	Silente valve	6	Targhetta dati	Data plate
3	Freccia senso di marcia	Rotation arrow	7	Porta filtro	Filter ring
4	Morsetteria	Wiring box			

**PRESTAZIONI - PERFORMANCE CURVE**



**BGS GENERAL S.r.l.**

Via ZIBIDO, 3 - 20080 ZIBIDO SAN GIACOMO Mi Italia - Tel. +39.02.90.00.50.69 r.a. - Fax. +39.02.90.00.57.75  
E-mail : [bigiesse@bigiesse.it](mailto:bigiesse@bigiesse.it) - Internet: <http://www.bigiesse.it>