



Wilo-Jet WJ

Самовсасывающие насосы

Условные обозначения

Пример: Wilo-WJ 301 EM

- WJ** Wilo-Jet насос
- 3** Номинальная подача Q в м³/ч при оптимальном КПД
- 01** Кол-во ступеней насоса
- EM** Однофазный ток 1~230 В, 50 Гц
- DM** Трехфазный ток 3~400 В, 50 Гц

Применение

Подача чистой воды без осадка из колодца при глубине всасывания до 7 м или из открытых резервуаров для заполнения емкостей, откачивания, полива и орошения, а также при аварийных ситуациях при затоплении. При однофазном исполнении насос готов к подключению, удобен для переноса, идеально подходит для использования на даче.

Технические данные

Допустимые перекачиваемые среды

Чистая вода без осадка, дождевая вода

Характеристика

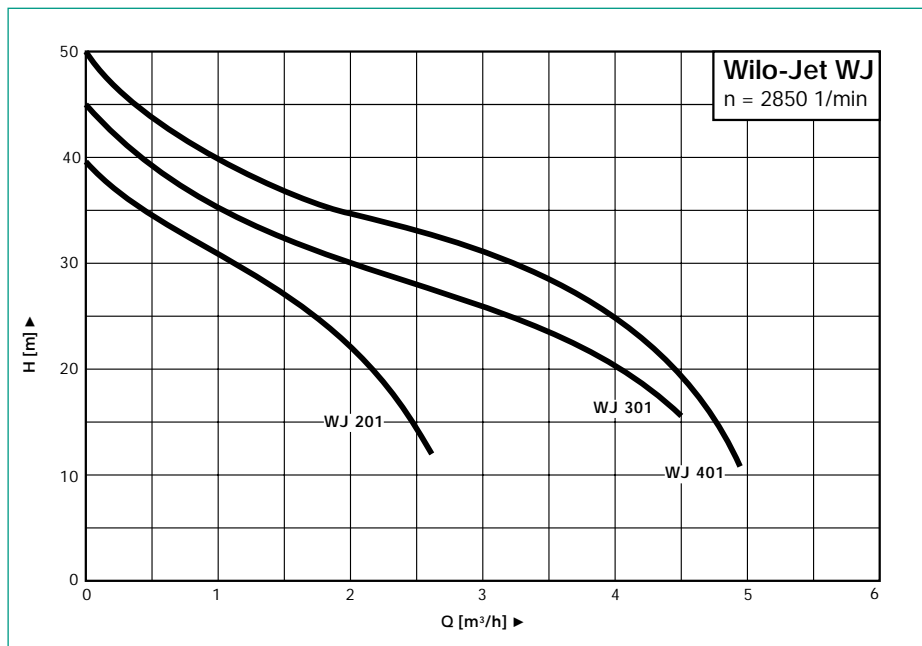
Подача, макс.	4,7 м³/ч
Напор, макс.	47 м
Температура жидкости, макс.	+ 35°C
Рабочее давление, макс.	6 бар
Входное давление, макс.	1 бар
Глубина всасывания, макс.	7 м
Патрубки	Напорный Rp 1 Всасыв. Rp 1

Данные мотора

EM Однофазный ток	1~230 В, 50 Гц
DM Трехфазный ток	3~400 В, 50 Гц
также подходит для	220 / 380 В
Вид защиты	IP 44
Класс изоляции	B

Материалы

Корпус насоса	Нерж.сталь 1.4301
Рабочее колесо	Нерж.сталь 1.4301
Мотор-/Вал насоса	Нерж.сталь 1.4005
Уплотнение (СТУ)	Керамика / Графит



Основные характеристики	WJ 201 EM	WJ 301 EM	WJ 401 EM	WJ 301 DM	WJ 401 DM
Подача max. [m³/h]	2,7	4,5	4,8	4,5	4,8
Напор max. [m]	42	45	47	45	47
Раб. давление max. [bar]	6	6	6	6	6
Данные мотора и насоса					
Вид тока	EM	EM	EM	DM	DM
Потребл. мощность P ₁ [W]	800	1100	1300	1050	1250
Номинальный ток I [A]	3,8	5	5,8	1,8	2
Конденсатор [µF]	12,5	20	20	-	-
Вес, прим. [kg]	9,8	12,8	13	11	11,2

Объем поставки

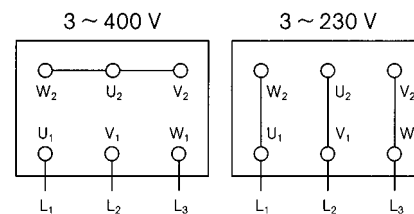
Насос с мотором, руководство по эксплуатации, упаковка.

Однофазное исполнение дополнительно с выключателем, термической защитой, 2-метровым электрокабелем со штекером с заземлением и ручкой для переноса.

Схема подключения

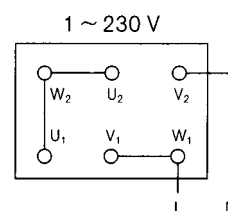
Электроподключение:

Трехфазный ток (DM)



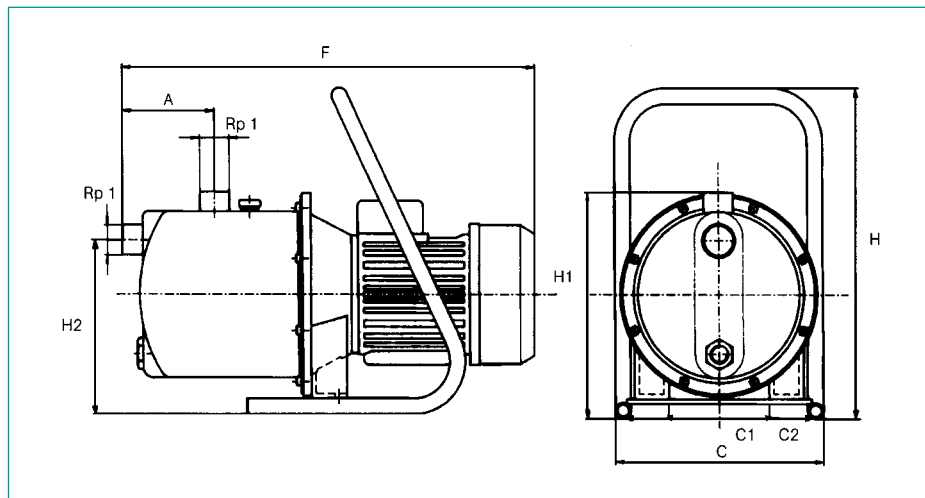
Требуется защита мотора.

Однофазный ток (EM)



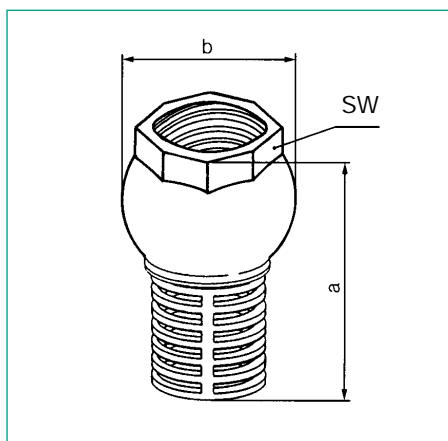
Wilo-Jet WJ

Габаритный чертеж



Размеры

Wilo-Jet ...	Размеры в мм							
	A	C	H	C1	C2	F	H1	H2
WJ 201 EM	77	216	330	104	36	342	213	167
WJ 301 EM	94	216	330	104	36	425	229	176
WJ 301 DM	94	205	209	104	36	425	209	160
WJ 401 EM	94	216	330	104	36	425	229	176
WJ 401 DM	94	205	209	104	36	425	209	160



Приёмный клапан

Приёмный клапан со встроенным обратным клапаном предназначен для всасывающей линии насосной станции.

Материалы

Корпус: Латунь
Всасывающая корзина: Латунь

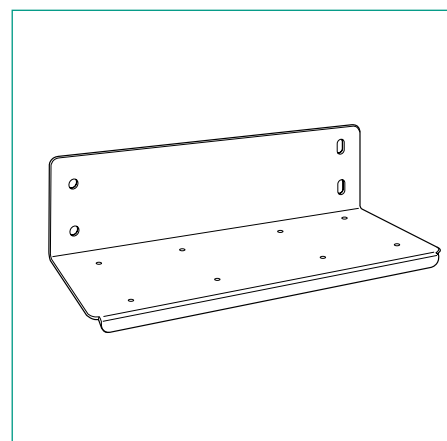
Размер	SW	a	b	Вес
Rp 1 1/4	49	95	62	0,4 kg
Rp 1 1/2	57	105	70	0,6 kg
Rp 2	69	116	83	0,9 kg
Rp 2 1/2	85	146	103	1,2 kg



Всасывающий шланг в комплекте для серии Wilo-Jet WJ

Всасывающий шланг 3/4" в комплекте для серии насосов Wilo-Jet WJ, включая приемный клапан и резьбовое соединение R 1.

Материал шланга: Норил
Длина шланга: 7 м



Настенная консоль

Настенная консоль, включая монтажный комплект и виброгасители для монтажа насосов и установок водоснабжения серий MP, MC, **WJ**, FMP, FMC, FWJ

Материалы

Настенная опора: Сталь, гальванически оцинкованная
Крепёжные детали: Оцинкованные болты и шайбы
Виброгасители: Резина

Всасывающий/напорный шланг 1 1/4" SE - PN10

Применение

Всасывающий и напорный шланг, от -25°C до +55°C, включая два хомута из нержавеющей стали, а также насадки R 1 и R 1 1/4 для присоединения к фильтру с поплавком.

Диаметр ID. 30 mm	Длина	Артикул
	1,5 m	002 025 973
	3,0 m	002 025 974
	5,0 m	002 025 975
	10,0 m	002 025 976
	15,0 m	002 025 977

Материалы

Поплавок: Полиэтилен
Фильтр: Нерж. сталь

Исполнения

Фильтр	Описание
G	Всасывающий фильтр с крупной сеткой без обратного клапана
GR	Всасывающий фильтр с крупной сеткой с обратным клапаном
F	Всасывающий фильтр с мелкой сеткой без обратного клапана
FR	Всасывающий фильтр с мелкой сеткой с обратным клапаном



Всасывающий фильтр GR с крупной сеткой, с поплавком

Применение

Фильтр с крупной сеткой с поплавком, размер частиц 1,2 мм, для водозабора верхнего слоя дождевой отфильтрованной воды (см. раздел "Системы фильтрации"). Присоединение с помощью шлангового соединения (заказывается отдельно).

Исполнение "елочкой" для насадки шланга 1 1/4", с обратным клапаном.



Всасывающий фильтр FR с мелкой сеткой, с поплавком

Применение

Фильтр с мелкой сеткой с поплавком, размер частиц 0,23 мм. Идеально защищает от загрязнений установку, подающую дождевую воду без предварительной очистки.

Исполнение с "елочкой" для насадки шланга 1 1/4", с обратным клапаном.

